

ferroli

FSB PRO

CAZAN PE COMBUSTIBIL SOLID CU 3 DRUMURI DE FUM

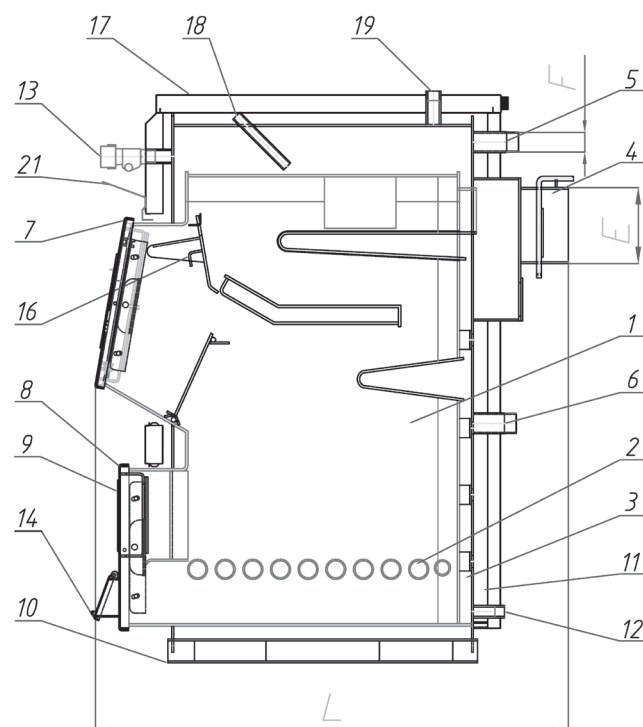
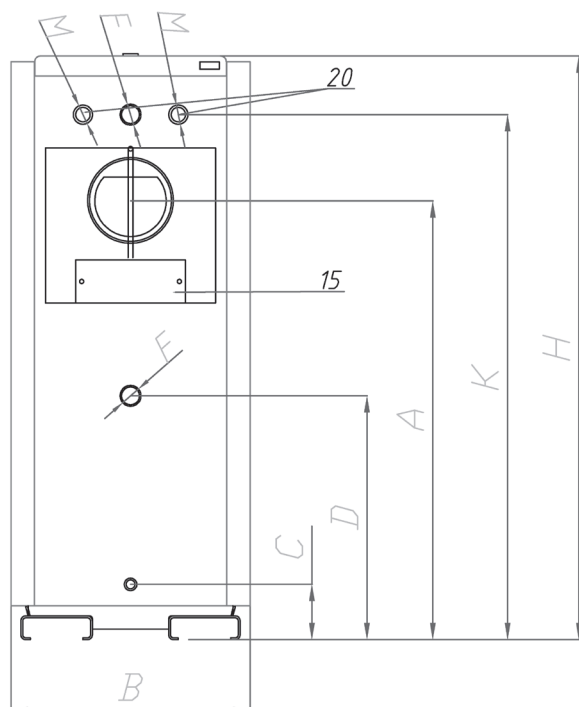


MANUAL DE INSTALARE ȘI ÎNTREȚINERE

CUPRINS

1. Prezentarea cazanului.....	3
1.1. Dimensiuni cazan.....	3
1.2. Date tehnice conform standardului EN 303/5.....	4
1.3. Despre produs.....	4
2. Recomandări pentru transport și depozitare.....	5
2.1. Livrarea cazanului.....	5
2.2. Conținut ambalaj.....	5
3. Instalarea cazanului.....	5
3.1. Amplasarea cazanului.....	5
3.2. Racordarea la coșul de fum.....	6
4. Instalarea cazanului.....	7
4.1. Racordarea cazanului la un sistem de încălzite	7
4.2. Umplerea cazanului și a instalației cu apă.....	8
5. Funcționarea cazanului.....	9
5.1. Funcționarea cu combustibil solid.....	9
5.2. Curățarea și întreținerea cazanului.....	10
6. Măsuri de siguranță.....	11
6.1. Măsuri de siguranță în cazul supraîncalzirii.....	11
A. Schema și procedura de asamblare a mantalelor cazanului.....	12

1. Prezentarea cazanului



LEGENDA:

- | | |
|----------------------------------|--|
| 1. Camera de ardere | 13. Racord regulator de tiraj |
| 2. Grătar pentru ardere | 14. Clapeta aer |
| 3. Corp cazan | 15. Trapa pentru curatare |
| 4. Racord evacuare gaze arse | 16. Clapeta cu deschidere pentru reglaj ardere |
| 5. Tur | 18. Teaca sonda |
| 6. Retur | 19. Racord teaca vana siguranta |
| 7. Usa superioara | 20. Racorduri conectare la vana termica de siguranta |
| 8. Usa inferioara | 21. Protectie termoregulator |
| 9. Flansa montare arzator peleti | |
| 10. Postament | |
| 11. Izolatie | |
| 12. Robinet golire (1/2") | |

1.1 Dimensiuni cazan

FSB PRO	Greutate (kg)	B (mm)	H (mm)	L (mm)	A (mm)	E (mm)	F (col)	C (mm)	D (mm)	K (mm)	M (")
25	251	505	1185	1025	915	Ø160	5/4	105	500	1090	1"
30	270	550	1185	1025	915	Ø160	5/4	105	500	1090	1"
35	296	600	1185	1025	915	Ø160	5/4	105	500	1090	1"
40	322	650	1185	1025	900	Ø180	5/4	105	500	1090	1"
50	344	650	1185	1100	900	Ø180	5/4	105	500	1090	1"

1.2 Date tehnice conform standardului EN 303/5

Model FSB PRO	25	30	35	40	50
Putere nominală (kW)	25	30	35	40	50
Greutate (kg)	251	270	296	322	344
Tiraj necesar (mbar)	20	21	22	23	25
Temperatura max de lucru (°C)	90	90	90	90	90
Presiune max de lucru (bar)	3	3	3	3	3
Continut apa cazan (litri)	97	102	112	117	122
Inaltime (mm)	1185	1185	1185	1185	1185
Latime (mm)	505	550	600	650	650
Adancime (mm)	1025	1025	1025	1025	1100
Racord evacuare gaze arse (mm)	160	160	160	180	180
Distanta baza cazan - racord cos (A) (mm)	915	915	915	900	900
Racord tur/retur incalzire (")	1 1/4"	1 1/4"	1 1/4"	1 1/4"	1 1/4"
Volum cameră de ardere (dm ³)	74	87	99	111	128
Lungime max lemn (mm)	530	530	530	530	590
Diametru intern cos (mm)*	200	200	200	200	200
Inaltime cos (m)*	7-8	7-8	8-9	9-10	10-12
Suprafata de incalzit (mp)*	120-150	150-180	180-210	210-240	240-300

* Valorile din tabel sunt orientative. Pentru calculul exact al dimensiunilor cosului de fum se apeleaza la o firma specializata.

1.3 Despre produs

- Aceste cazane sunt pentru combustibili solizi – lemn, carbune, brichete din lemn, tocatura lemnoasa, orice fel de resturi si deseuri vegetale, agricole, forestiere sau silvice.
- Numai modelele de la 25 la 35 kW inclusiv, pot functiona cu peleti cu kit arzator peleti (randament 87%) si sunt proiectate in conformitate cu normele europene EN 303/5
- Grosimea peretilor cazanului care intra in contact cu apa este de 5 mm
- Cazanul este echipat cu termometru, tavita de cenusa și kit curățare.
- Usa superioara este prevazuta cu o deschidere reglabila pentru reglarea aerului secundar.

2. Recomandari pentru transportul și depozitarea cazanului

2.1 Livrarea cazanului

Cazanul este ambalat in 2 colete astfel :

- corpul de otel al cazanului.
- mantale

Camera este ambalata in folie de plastic stratch, usa superioara cu izolatie din fibra de sticla ignifuga este prevazuta cu o folie protectoare.

Intregul set este livrat pe un palet.

Cazanul trebuie manipulat, transportat si depozitat in pozitie verticala.

Rasturnarea cazanului in timpul transportului si instalarii, poate duce la deteriorarea acestuia.

Este interzisa depozitarea cazanelor unul peste altul.

Cazanul trebuie depozitat numai in incaperi inchise fara a fi supus influentei conditiilor atmosferice. Umiditatea din incaperea unde sunt depozitate nu trebuie sa depaseasca 80% , pentru a se evita conditiile de producere a condensului.

Temperatura in incaperea de depozitare trebuie sa fie de +/- 40°C

2.2 Conținut ambalaj

- Termometru cazan
- Tavita cenusa
- Kit curatare
- Certificat garantie

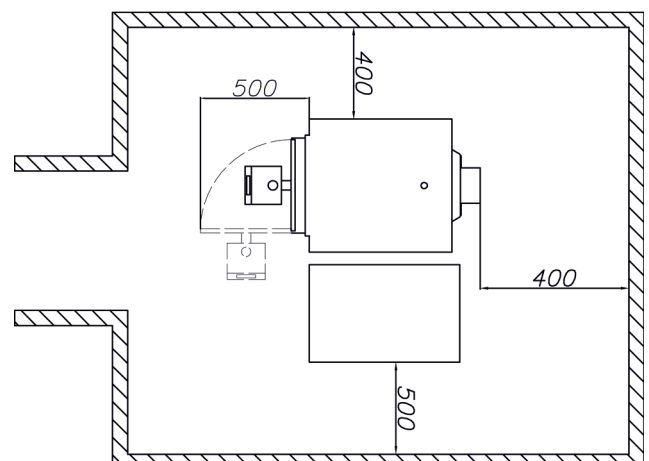
Regulatorul de tiraj si vana de amestec sunt obligatorii, dar nu se livreaza impreuna cu cazanul!

3. Instalarea cazanului

3.1 Amplasarea cazanului

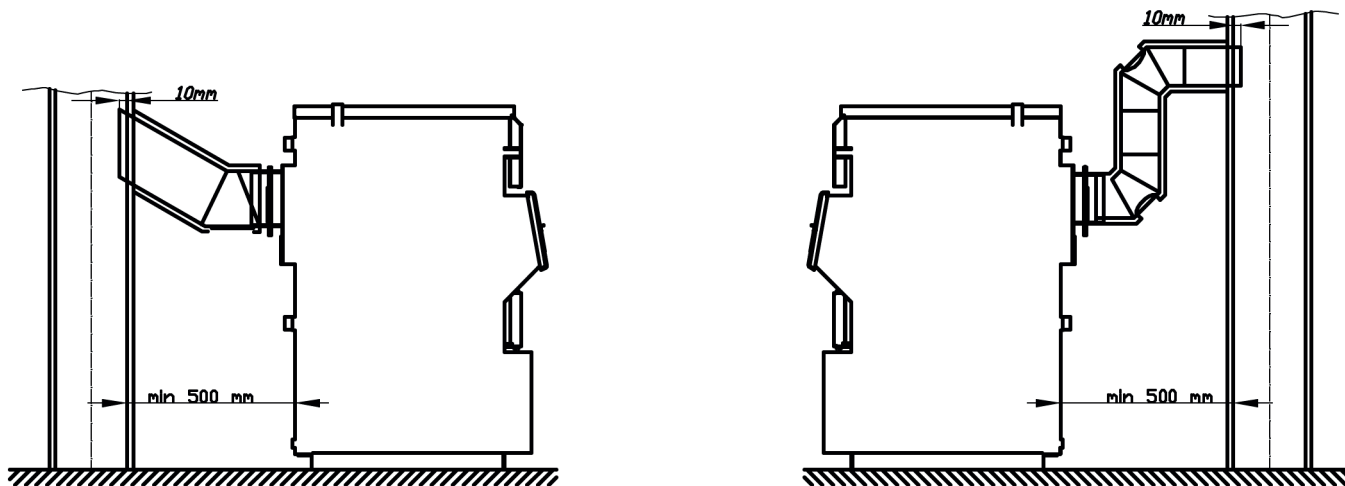
Incaperea in care urmeaza sa fie amplasat cazanul trebuie sa fie prevazuta cu aerisire.

Trebuie asezat in asa fel incat sa existe acces pe toate laturile, conform schitei alaturate:



3.2 Racordarea la cosul de fum

Modalitățile de racordare a cazanului la coș sunt ilustrate în schițele de mai jos:



Dimensionarea cosului este o condiție foarte importantă pentru funcționarea cazanului la parametri optimi.

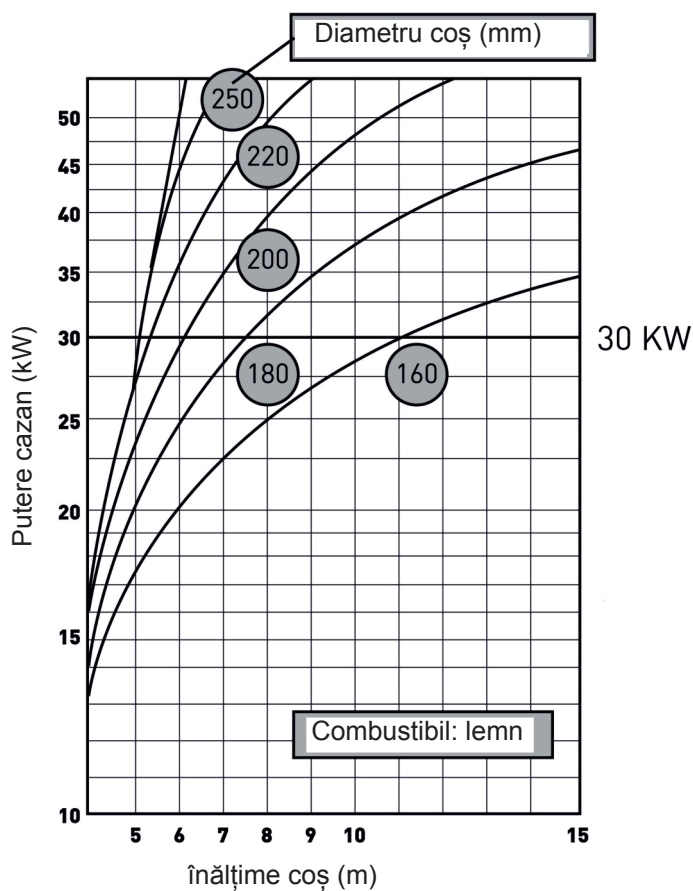
Cosul trebuie să fie proiectat în așa fel încât să facă evacuarea gazelor corect și să păstreze aerul necesar în cazan.

În diagramele de mai jos este arătat modul de alegere al înălțimii cosului în funcție de diametrul acestuia și de puterea cazanului.

Alegerea izolației adecvate pentru cos este foarte importantă și trebuie să fie de 50 mm grosime.

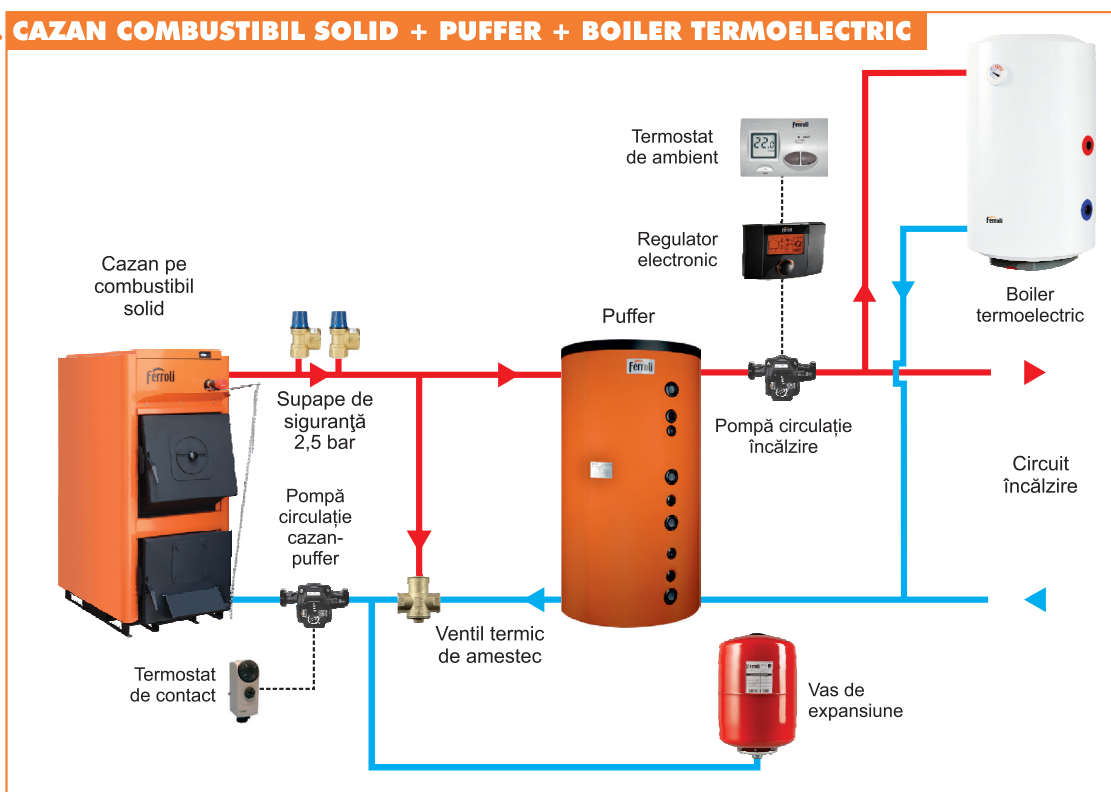
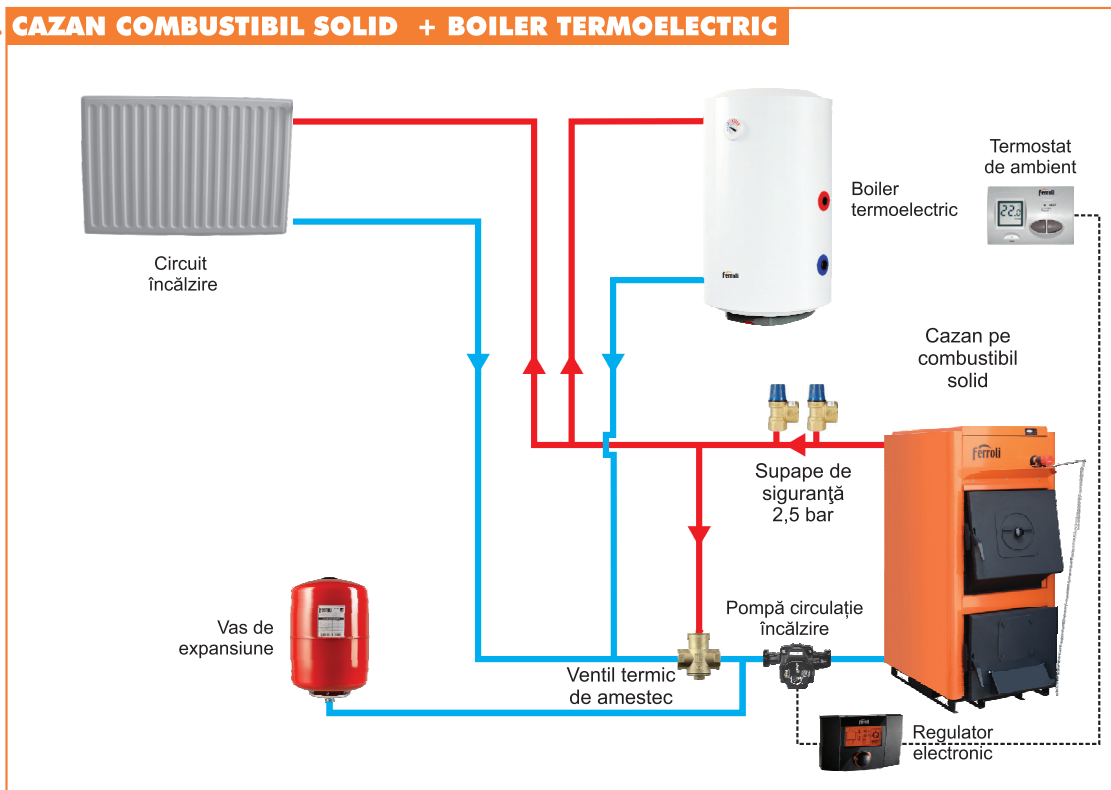
Alegerea corectă a diametrului și înălțimii cosului sunt determinante în funcționarea corectă a cazanului.

Pentru îndeplinirea condițiilor de mai sus consultați specialiștii producătorului de cosuri. Înălțimea minimă a cosului pentru cazanele pe lemne este 6 m. Cosul trebuie să fie realizat din elemente din oțel inox, pentru reducerea influenței condensului.



4. Instalarea Cazanului

4.1. Racordarea cazanului la un sistem de încălzire



Temperatura agentului termic fara sistem de stocare. Indiferent de tipul de combustibil folosit pentru incalzire, temperatura apei nu trebuie sa depaseasca 100°C. Pentru a preveni cresterea temperaturii se recomandă montarea unor accesorii de siguranță și control .

Supapa de siguranță – trebuie intotdeauna positionata si montata aproape de cazan in asa fel incat accesul sa fie facil. Supapa de siguranta trebuie sa fie calibrata la o presiune de 3 bar. Diametrul deschiderii supapei trebuie sa ajunga pana la 15 mm. Racordarea la cazan trebuie sa fie cat se poate de scurta. Orice imbinare, sudura, coturi sau alt blocaj trebuie evitate pe conducta de legatura. In cazul unor indoiri inevitabile, acestea trebuie sa aiba curbura de $r > 3D$ (D = raza curburii) si mai mic decat $\alpha > 90$.

Vasul de expansiune închis trebuie sa fie montat cat mai aproape de cazan. Racordul dintre cazan si vas trebuie sa fie cat mai scurt. Montarea vasului de expansiune trebuie sa fie facuta in linie cu teava de legatura pentru a asigura distribuirea egala a presiunii. Raportul trebuie sa fie : 1kW = 1 litru utilizat.

Supapa de siguranta si vasul de expansiune trebuie sa fie montate cat mai apropiat unul fata de celalalt, in ordinea urmatoare : vasul de expansiune cel mai apropiat fata de cazan, urmat de supapa de siguranta.

Este recomandat de asemenea ca pe retur sa fie montat un dispozitiv de curatare, filtru Y.

In cazul unei pene de curent cand cazanul nu mai functioneaza corect – orice crestere de presiune va fi preluata in primul rand de vasul de expansiune, iar la orice crestere de presiune la o valoare mai mare supapa de siguranta se va deschide automat.

Atentie! AERUL NU TREBUIE SA INTRE IN CAZAN!

4.2. Umplerea cazanului și a instalației cu apă

Umplerea se realizează prin racordul de golire (care se găsește pe returul cazanului). Procesul de umplere este complet când nu mai iese aer prin aerisitorul automat iar manometrul indică o valoare cuprinsă între 1,5 și 2,5 bar (în cazul sistemelor închise). Aerisitorul va fi amplasat în cel mai înalt punct al sistemului de încălzire central (închis). În cazul în care presiunea scade sub 1,5 bar, procesul de umplere se va repeta.

În cazul sistemelor deschise, presiunea de funcționare depinde de înălțimea totală a sistemului și de vasul de expansiune deschis (estimativ, 1 bar pentru fiecare 10 m).

Ulterior procesului de umplere, este obligatorie închiderea robinetului de golire, întreruperea alimentării cu apă și detașarea țevii de umplere.

Montarea sistemului de încălzire și pornirea inițială a cazanului se efectuează de către un specialist autorizat de către Ferrol România conform listei operatorilor de service din Certificatul de Garanție sau de pe www.ferrol.ro. În cazul unui sistem proiectat incorect, cu deficiențe demonstrate, generate de instalarea incorectă a sistemului de încălzire, care pot duce la funcționarea deficitară a cazanului, întreaga răspundere pentru distrugerile materiale și posibilele noi costuri de remediere va reveni exclusiv persoanei responsabile de montarea sistemului de încălzire centrală și nu producătorului cazanului sau a vânzătorului.

5. Funcționarea cazanului

Punerea în funcțiune va fi efectuată exclusiv de către o persoană autorizată de către Ferrol România conform listei operatorilor de service din Certificatul de Garanție sau de pe www.ferrol.ro. Anterior punerii în funcțiune, asigurați-vă că:

- cazanul este legat corespunzător la instalația de încălzire centrală
- cazanul este legat corespunzător la instalația electrică (în cazul utilizării unui arzător pe peleți sau pe motorină)
- siguranțele fuzibile sunt alese corespunzător, în conformitate cu schema electrică a cazanului și puterea în kW a acestuia
- în instalația de încălzire centrală nu există aer, iar presiunea se situează în intervalul admis
- este selectat ciclul corespunzător de funcționare pentru pompa de circulație.

5.1 Funcționarea cu combustibil solid

Încălzirea cu combustibil solid se poate realiza în două moduri:

1. Încălzirea din partea de sus – așezați cărbunele (sau lemnul) în camera de ardere deasupra țevilor (nu trebuie să existe cenușă). Regulatorul de tiraj se află în poziție maximă. Aprindeți focul în partea de sus cu ajutorul unei bucăți mici de lemn sau cărbune. Când focul începe să ardă, regulatorul de tiraj va fi setat la temperatura /poziția dorită.
2. Încălzirea din partea de jos – așezați în camera de ardere o cantitate mică de combustibil solid deasupra țevilor (nu trebuie să existe cenușă) și aprindeți focul. Regulatorul de tiraj se află în poziție maximă. Când focul începe să ardă, adăugați o cantitate mai mare de combustibil și setați regulatorul de tiraj la temperatura/poziția dorită.

Asigurați-vă că ușile cazanului sunt închise pe parcursul utilizării cazanului.

În cazul unei creșteri necontrolate de presiune și temperatură a apei din cazan, determinată de diverși factori (cum ar fi întreruperea alimentării cu energie electrică, ceea ce ar duce la întreruperea funcționării pompei de circulație, defectarea pompei de circulație, sau pătrunderea necontrolată a aerului în sistem), întrerupeți orice alimentare cu aer a cazanului iar în cele din urmă stingeți focul, dacă acest lucru este posibil în condiții de siguranță (cu condiția să nu existe materiale inflamabile în zonă). În cazul întreruperii alimentării cu energie electrică, așezați regulatorul de tiraj în poziția zero iar clapeta pentru tragerea coșului cazanului în poziția închisă.

Este obligatorie acordarea unei atenții speciale presiunii din instalație care trebuie să se situeze în intervalul admis (>1,5 bar pentru sistemele închise). În cazul în care presiunea se situează sub valoarea critică, opriți funcționarea cazanului și reumpleți sistemul numai după răcirea cazanului. Duritatea apei nu va depăși valoarea recomandată.

În cazul în care utilizați cărbune ca și combustibil, se recomandă curățarea pereților cazanului la cel puțin fiecare 30 de zile, în funcție de tipul de cărbune și calitatea arderii. Cu cât cazanul este mai murdar, cu atât eficiența sistemului este mai redusă.

Nu este permisă stingerea focului din cazan în mod artificial. Este interzisă stropirea cu apă în camera de ardere.

La terminarea sezonului rece, curățați cazanul de cenușă și funingine și tratați camera de ardere cu un agent de protecție împotriva coroziunii.

În cazul unor probleme de natură mecanică (regulatorul de tiraj este blocat, pompa de circulare este defectă) opriți funcționarea cazanului mai întâi; efectuați lucrările de reparații doar în momentul în care cazanul s-a răcit.

5.2 Curățarea și întreținerea cazanului

Se recomandă curățarea cazanului de cenușă o dată sau de două ori pe săptămână sau ori de câte ori este necesar pentru a permite pătrunderea aerului necesar arderii prin clapeta regulatorului de tiraj. Se recomandă o curățare mai amănunțită a cazanului o dată pe lună și la terminarea sezonului rece.

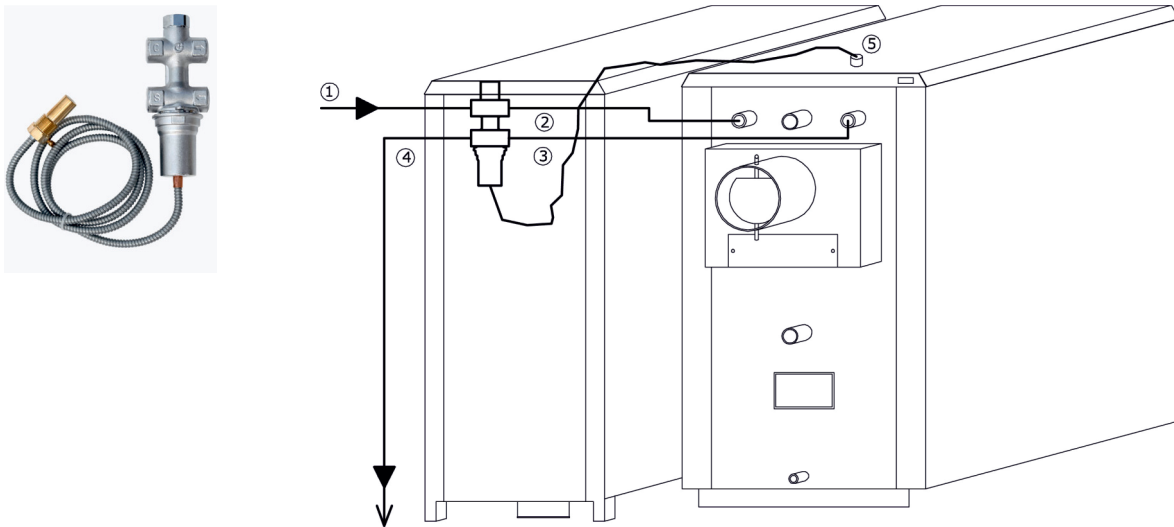
Întreținerea regulată prelungește durata de viață a cazanului. Curățarea se va efectua prin ușile inferioară și superioară ale cazanului dar și prin deschiderile din părțile laterale și din spate (pozițiile 5 și 16 figura- capitolul 1).

6. Masuri de siguranta

6.1 Măsurile de siguranță în cazul supraincalzirii

Pentru protecția hidraulică în sistemul închis este necesară instalarea unei vane termice de siguranță cu 4 cai, ca în figura de mai jos (nu este inclusă în furnitura standard).

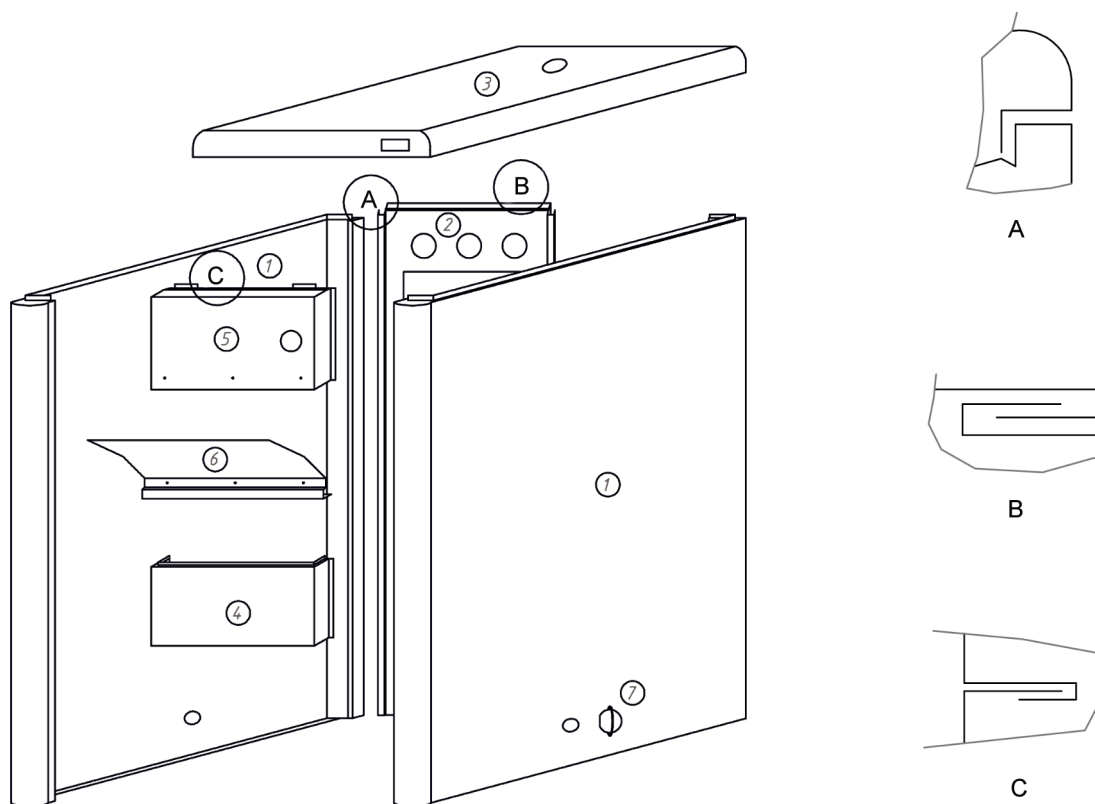
Dacă din anumite motive temperatura apei din cazan depășește 95°C, vana termică se deschide automat, astfel ca apa rece de la rețea să intre în cazan, pentru a reduce temperatura agentului termic, și un volum egal de agent termic din cazan este evacuat la canalizare.



Schema de racordare a vanei termice de siguranță :

1. Intrare apă rece de la rețea;
2. Intrare apă rece cazan;
3. Iesire apă caldă cazan;
4. Iesire apă caldă la canalizare;
5. Senzor temperatura vana termică de siguranță.

A. Schema si procedura de asamblare a mantalelor cazanului.



1. Mantalele laterale ale cazanului(1) trebuie asezate in carligele care se gasesc pe laterale, in partea superioara din spatele corpului cazanului. Aveti grija ca prinderea sa fie realizata perfect pe cazan.
2. Prinderea mantalei posteriore(2) de mantalele laterale se face ca in Detaliul A.
3. Mantaua superioara, capacul se fixeaza in modul urmator : se ridica mantaua posterioara (2) in asa fel incat capacul sa se fixeze ca in Detaliul B . Cand se coboara mantaua posterioara (2) capacul trebuie prins in carligele acesteia.
4. Partea inferioara a fetei (4) trebuie asezata pe partile laterale (1) prin apasare pana la asezarea perfecta a acesteia.
5. Partea superioara a fetei(5) se va aseza pe capacul superior(3) conform Detaliul C.
6. La final se fixeaza bila de plastic pe manerul sistemului de curatare a gretarului(6) si protectia regulatorului de tiraj(6).

FERROLI S.p.A. își declină orice responsabilitate pentru posibilele inexactități conținute în prezentul manual, dacă acestea se datorează unor erori de tipar sau de transcriere. Ne rezervăm dreptul de a aduce produselor proprii orice modificare ce reiese a fi necesară sau utilă, fără a prejudicia caracteristicile esențiale.