



MANUAL DE UTILIZARE

**AVANOS - TOROS -
SUPERNOVA - SAUNA - STAR**



Cuprins

INTRODUCERE	3
1. IMPORTANT	4
1.1. Avertismente generale de siguranță	4
1.2. Avertisment de utilizare	5
2. Specificații tehnice	5
3. Specificații combustibil	8
4. INSTALARE	10
4.1. Mediul de funcționare	10
4.2. Conexiuni electrice	11
4.3. Conexiuni instalație apă	12
4.3.1. Schiță instalație	14
4.3.2. Rezervor de expansiune deschis	16
4.3.3. Specificații apă instalație	17
4.4. Ventilație și debit de aer	17
4.5. Instrucțiuni coș	18
4.6. Instrucțiuni conductă pentru evacuare a fumului	19
4.7. Forme adecvate pentru coș și conexiuni	20
5. FUNCȚIONARE	22
5.1. Atenționări înainte de utilizare	22
5.2. Încărcarea combustibilului	22
5.3. Controlul arderii	24
5.4. Aprinderea inițială	24

6.	Utilizarea cuptorului și instrucțiuni de gătit.....	24
7.	Dispozitive sobă.....	26
7.1.	Utilizare termostat și specificații.....	26
7.2.	Utilizarea clapetei mecanice pentru aer	27
7.3.	Utilizare tijă oscilantă	28
7.3.1.	Curățarea grătarului.....	28
7.3.2.	Eliminarea cenușii.....	29
7.4.	Utilizarea clapetei de fum (Star)	30
8.	Piese principale și dimensiuni.....	31
9.	Led avertizare pompă.....	36
10.	Intreținere și curățare	37
11.	PROBLEME, CAUZE și SOLUTII.....	41
12.	Insdrucțiuni importante pentru utilizare eficientă	44
13.	SUGESTII și FEEDBACK.....	45

INTRODUCERE

Fornello produce cele mai eficiente sobe hidro cu cea mai mare grijă pentru distincții noștri clienți. Deci, vă rugăm să citiți cu atenție acest ghid de utilizare înainte de a începe să utilizați soba noastră și păstrați-l ca referință.



Informații

Acest simbol evidențiază detaliile utilizării corecte a sobei. Dacă atenționările sunt ignorate, produsul nu va fi utilizat corect și conform și aceasta poate cauza nemulțumirea clientului.



Atenție

Acest simbol evidențiază eventualele riscuri majore din timpul utilizării sobei. Ghidul de utilizare trebuie citit cu atenție și trebuie ținut cont de avertizări.

1. IMPORTANT

1.1. Avertismente generale de siguranță

- Vă rugăm să citiți cu atenție manualul pentru a obține cel mai bun randament de la sobă
- Produsul trebuie instalat în conformitate cu legislația țării în care va fi utilizat și trebuie luate măsurile de siguranță necesare. În caz contrar Fornello nu va accepta nicio responsabilitate.
- Orice schimmodificare a sobei trebuie făcută de către o persoană autorizată.
- Piesele de schimb trebuie comandate numai de la producătorul recomandat.
- Hidro sobele Fornello trebuie instalate conform schemei de instalare.
- În timpul utilizării, suprafețele exterioare ale asobei (uși și geamuri, plăci exterioare, soclu etc.), suprafața de încălzire (turnare etc.), mânerule metalice, țevile și interiorul camerei de ardere sunt fierbinți așa că trebuie să fiți atent.
- Nu aprindeți soba dacă nu este apă în instalație.
- Nu alimentați soba și instalația cu apă prin supapa de siguranță.
- Soba trebuie aprinsă doar după ce aerul este golit din sobă și instalație.
- Coșul de fum trebuie curățat de cel puțin 2 ori pe an.
- Materialele inflamabile trebuie ținute la distanță pentru a preveni riscul de incendiu.
- Instalați produsul în locații echipate cu protecție în caz de incendiu.
- Baza sobei (sticlă, ceramică, marmură etc.) este recomandată pentru podelele din lemn și parchet laminat.
- Sobele Fornello nu trebuie instalate în locurile în care se doarme de regulă.
- Soba nu trebuie instalată niciodată în dacă în jur există gaze și materialele inflamabile.
- Nu folosiți niciodată lichide și gaze inflamabile în camera de ardere.
- Produsul trebuie utilizat numai conform destinației sale. Utilizările diferite pot cauza pericole.
- Soba nu trebuie să funcționeze atunci când capacul este deschis sau geamul este spart.
- Vă rugăm să respectați reglementările naționale în vigoare pentru coșul de fum. Dacă nu există norme locale, trebuie respectat EN 13384-1.

1.2. Avertisment de utilizare

- Instalarea sobelor și șemineelor Fornello; conexiunile electrice și instalația trebuie realizate conform schiței.
- Sobele Fornello sunt adecvate pentru acasă, la birou sau interior. Sobele Fornello nu trebuie instalate pe balcon, în depozite, băi etc.
- Pentru uz domestic, în bucătării, sufragerii, holuri; Se poate utiliza în cafenele, restaurante, la locul de muncă.
- Nu ne asumăm răspunderea în cazul instalării sobei în aer liber.
- Sobele Fornello nu trebuie instalate în locuri deschise, cu umiditate, neutilizate etc.
- În cazul în care caloriferele sunt reci, se verifică dacă există aer în sistem.
- Soba trebuie aleasă în funcție de suprafața de încălzit.
- Combustibilul trebuie verificat, să nu fie ud. Acesta nu trebuie să fie umed.
- Interiorul sobei nu se va spăla cu apă.
- În cazul în care există foc pe coș, opriți soba și contactați autoritățile competente.
- Verificați regulat țeava de evacuare a fumului.
- Dacă produsul nu funcționează în mod corespunzător, opriți-l.



In cazul în care nu sunt respectate cele de mai sus, clientul își pierde dreptul de a face reclamație. Contactați, oricum, distribuitorul dvs sau Fornello.

2. Specificații tehnice

Aparatul trebuie montat în conformitate cu regulamentul corespunzător și standardele UE.

- ❖ EN 13240 – Aparate de încălzire cameră pe bază de combustibil solid – Cerințe și metode de testare.
- ❖ EN 12815 – Aparate de gătit rezidențiale pe bază de combustibil solid – Cerințe și metode de testare (Star)
- ❖ 2014 / 68 / EU – Directiva pentru echipament sub presiune

Specificații tehnice			Valori măsurate				
Tip/model aparat; Hidro sobă cu combustibil solid			AVANOS	SUPERNOV A	SAUNA	TOROS	STAR
Putere nominală (căldură)	Lemn	kW	20	29	20	20	23
	Brichete	kW	21	30	21	21	24
	Cărbune	kW	32	38	32	32	34,5
Putere de încălzire a apei	Lemn	kW	16	25	16	16	18
	Brichete	kW	17	26	17	17	18
	Cărbune	kW	26	34	26	26	27
Putere de încălzire suprafață	Lemn	kW	4	4	4	4	5
	Brichete	kW	4	4	4	4	6
	Cărbune	kW	6	4	6	6	7,5
Eficiență		%	80	80	80	80	84,93
Tip combustibil			Lemn, brichete, cărbune				
Zonă de încălzire combustibil			Încărcare frontală	Încărcare superioară	Încărcare superioară-frontală		
Dispozitiv principal de ardere a aerului			Semi-automat				
Dispozitiv secundar de ardere a aerului			Manual				

Temperatura de funcționare admisă	Maximă	°C	80				
	Minimă	°C	40				
Presiunea de funcționare maximă permisă		bar	2				
Presiunea de verificare		bar	4				
Volum boiler apă		L	39	64	39	39	39
Tiraj coș fum recomandat		Pa	18				
Masă	Sobă	kg	229	211	182	180	296
Dimensiuni (lățime x adâncime x înălțime)	Sobă	mm	650x745x114 6	650x745x114 6	650x745x880	650x745x88 0	1158x733x92 4
	Cuptor	mm	320x480x175	-	-	-	367x495x260
Conexiuni	Racord apă tur-retur	inch	1				
	Racord vas de expansiune	inch	3/4				
	Conexiune coș	mm	Ø 130	Ø 130	Ø 130	Ø 130	Ø150
Consum electricitate		W	45	45	45	45	45
Conexiune electrică		Vac/Hz	230/50				
Emisii CO pentru %13 O ₂		mg/m ³	935,25	935,25	935,25	935,25	1477

3. Specificații combustibil

Pentru a obține performanța maximă a sobelor Fornello, valoarea calorică și proprietățile combustibilului care trebuie utilizat sunt foarte importante. Puterea calorică a combustibilului depinde de umiditate și densitate. Tendința de ardere a combustibilului umed este redusă. Umiditatea din combustibil degajă mai puțină căldură, deoarece este nevoie de mai multă energie pentru a se evapora. Randamentul / performanța produsului poate varia în funcție de tipul de combustibil utilizat. Vă rugăm să respectați următoarele la selectarea / utilizarea combustibilului. **În caz contrar, FORNELLO nu își asumă nicio responsabilitate pentru problemele dvs. legate de încălzire și pentru eventualele defecte care pot apărea.**

Pentru lemn:

Lemnele de foc care trebuie folosite trebuie să aibă un conținut de umiditate mai mic de 20% și să fie depozitate într-un loc uscat. La utilizarea lemnului umed, funinginea se poate acumula în coș și poate cauza aprinderea focului.

Nu toți copacii au aceleași caracteristici. Timpul de uscare și puterea calorică variază în funcție de tipul de lemn. Lemnul nou (umed) nu este potrivit pentru ardere, deoarece are un conținut de umiditate de aproximativ 60%. Prin urmare, se recomandă ca lemnul nou (umed) să fie lăsat la uscat într-un loc uscat și ventilat cel puțin doi ani înainte de utilizare



Lemnul de la rășinoase lasă multă funingine, solicită curățarea mai deasă a coșului și a sobei și poate scurta durata de utilizare a aparatului dvs.



Utilizarea continuă și de durată a lemnului aromatic (eucalipt, mirt etc) va deteriora porțiunea de grill a produsului.

Pentru brichete;

Brichetele care trebuie utilizate trebuie să aibă un conținut de umiditate mai mic de 12% și să fie depozitate într-un loc uscat. Utilizarea brichetelor umede poate provoca foc în coș, din cauza acumulării de funingine în coș.

Pentru cărbune;

Cărbunele care trebuie utilizat trebuie să aibă un conținut de umiditate mai mic de 20%, un conținut scăzut de cenușă mai mic de 14% și un conținut de sulf mai mic de 1%. Nivelurile ridicate de umiditate și sulf din cărbune pot produce acid sulfuric și daune grave sobei dumneavoastră. Valoarea calorică a cărbunelui care trebuie utilizat trebuie să fie de cel puțin 5000 - 7000 kcal / kg. Cărbunele de dimensiunea pumnului ar trebui să fie folosit pentru o ardere bună.

Următoarele substanțe nu trebuie utilizate drept combustibil.

- Combustibil umed/ ud (lemn, cărbune, brichete)
- Materiale cu conținut ridicat de carbon.
- Lemn vopsit.
- Resturi de carton
- Deșeuri (produse textile, plastic, sacoșe, deșeuri petrol etc.)
- Gaze și lichide inflamabile/ cu risc de aprindere/ explozive.
- Cărbune praf sau de dimensiuni mici.

In caz contrar, structura cazanului și piesele mecanice se pot deteriora.



Atunci când nu există flacără în camera de ardere, se poate genera o cantitate mare de fum atunci când combustibilul este încărcat pe jar; aceasta poate conține amestec exploziv gaz-aer în conținutul de fum și poate produce risc de explozie.

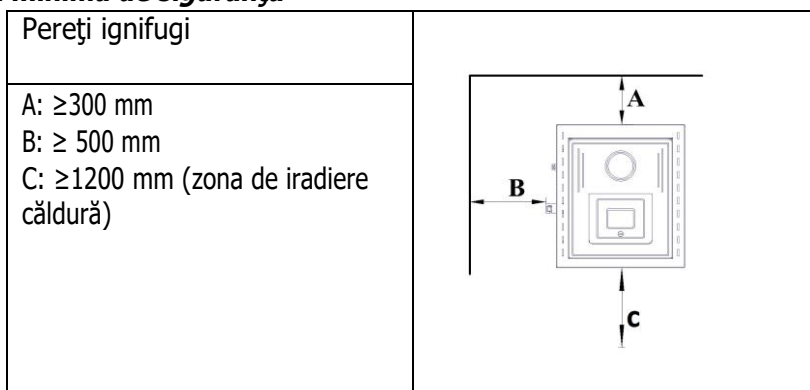
4. INSTALARE

- Această sobă poate fi utilizată acasă, la birou și în alte locuri în interior.
- Soba Fornello nu trebuie instalată în balcoane, băi, depozite. Dacă această este instalată în aer liber, compania noastră nu își asumă răspunderea pentru problemele legate de încălzire.
- La instalarea în balcoane, depozite etc se va pierde energie și eficiența.

4.1. Mediul de funcționare

- Se recomandă ca baza sobei (sticlă, ceramică, marmură etc) să fie așezată pe parchet din lemn și laminat.
- Podeaua trebuie să fie dreaptă și de calitate bună pentru a suporta greutatea sobei.
- Produsele inflamabile trebuie păstrate la distanță pentru a nu exista riscul de foc.
- Instalați produsul în locuri echipate cu echipament de prevenție în caz de incendiu.
- Produsul trebuie amplasat astfel încât să existe suficient aer pentru combustie.
- Volumul camerei trebuie să fie de minim 30 m³.
- După terminarea montajului, reglați picioarele pentru a vă asigura că înălțimea bazei este de 4 cm.
- Sobe nu ar trebui instalate în camerele unde se doarme.

Distanța minimă de siguranță



Figură – Distanța minimă de siguranță



Dacă soba este instalată lângă un perete inflamabil, acesta trebuie să aibă izolație.

- Dacă baza pe care se va amplasa soba este realizată din materiale inflamabile, aceasta trebuie să fie acoperită cu o izolație corespunzătoare.
- Vă rugăm să păstrați la distanță de sobă materialele sensibile la căldură (inflamabile, explozive etc.).

4.2. Conexiuni electrice

Mai întâi introduceți cablul de alimentare în spatele sobei, apoi introduceți cablul în priză. Se recomandă utilizarea unei surse de alimentare sigure, cu protecție în caz de pană de curent.

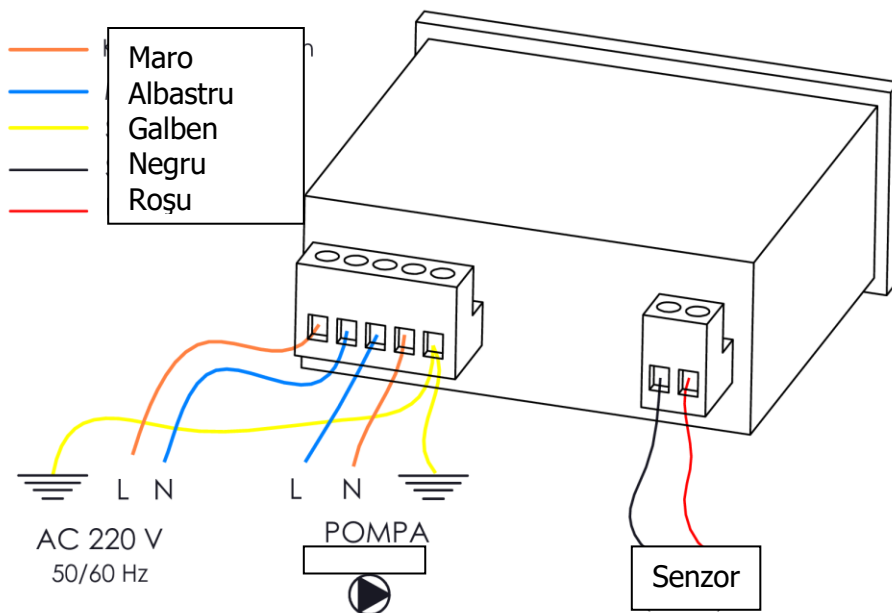


Se recomandă utilizarea unui stabilizator de tensiune în zonele unde există variații de tensiune. Defecțiuni electronice ale cardului care pot rezulta în urma neutilizării unui stabilizator de tensiune nu sunt acoperite de garanție.



Utilizați soba numai alimentată la o priză cu împământare.

Diagramă conexiuni electrice termostat digital



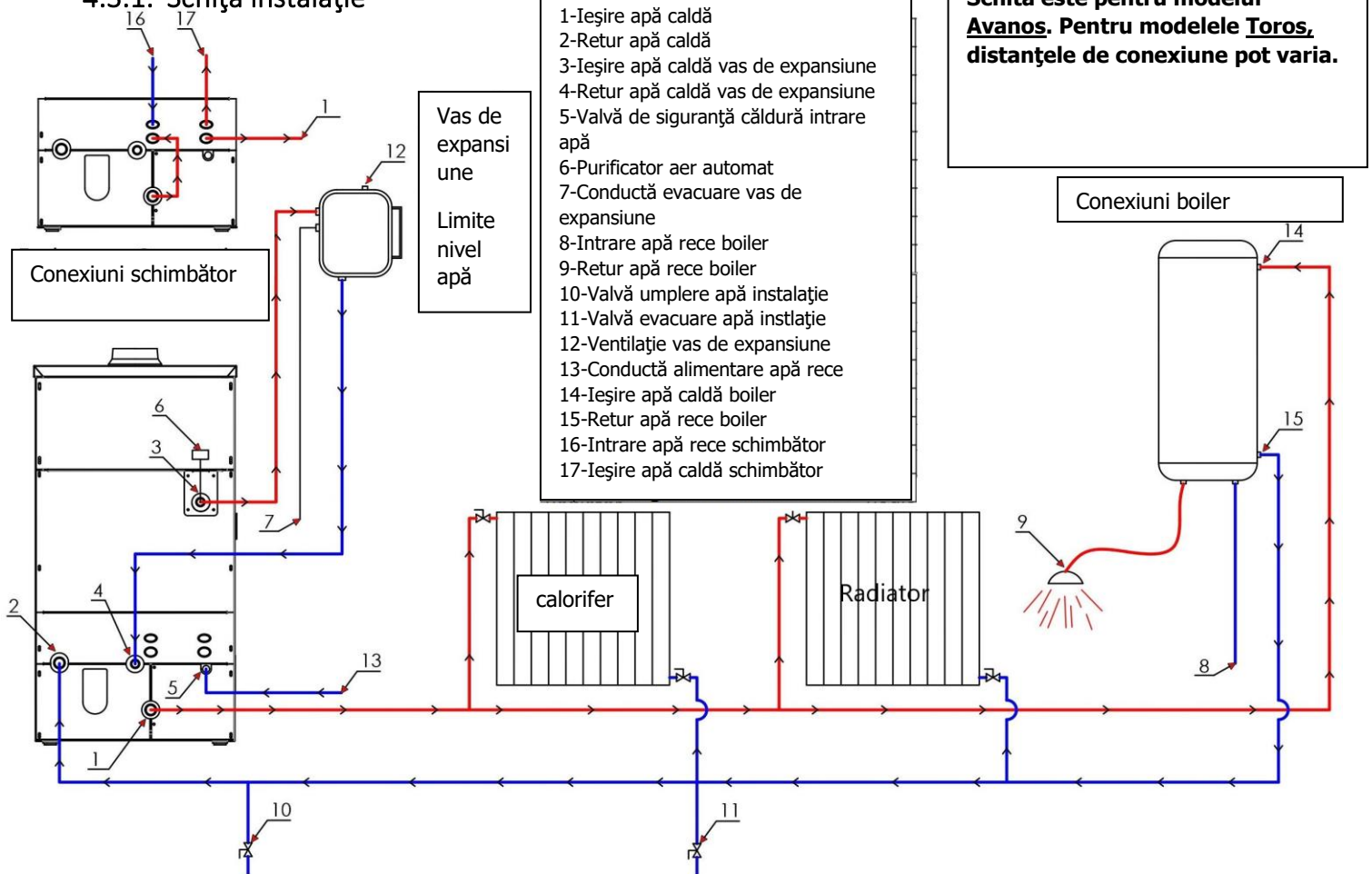
Notă: Pericol! A se scoate din priză înainte de a se efectua orice lucrări asupra aparatului.

4.3. Conexiuni instalație apă

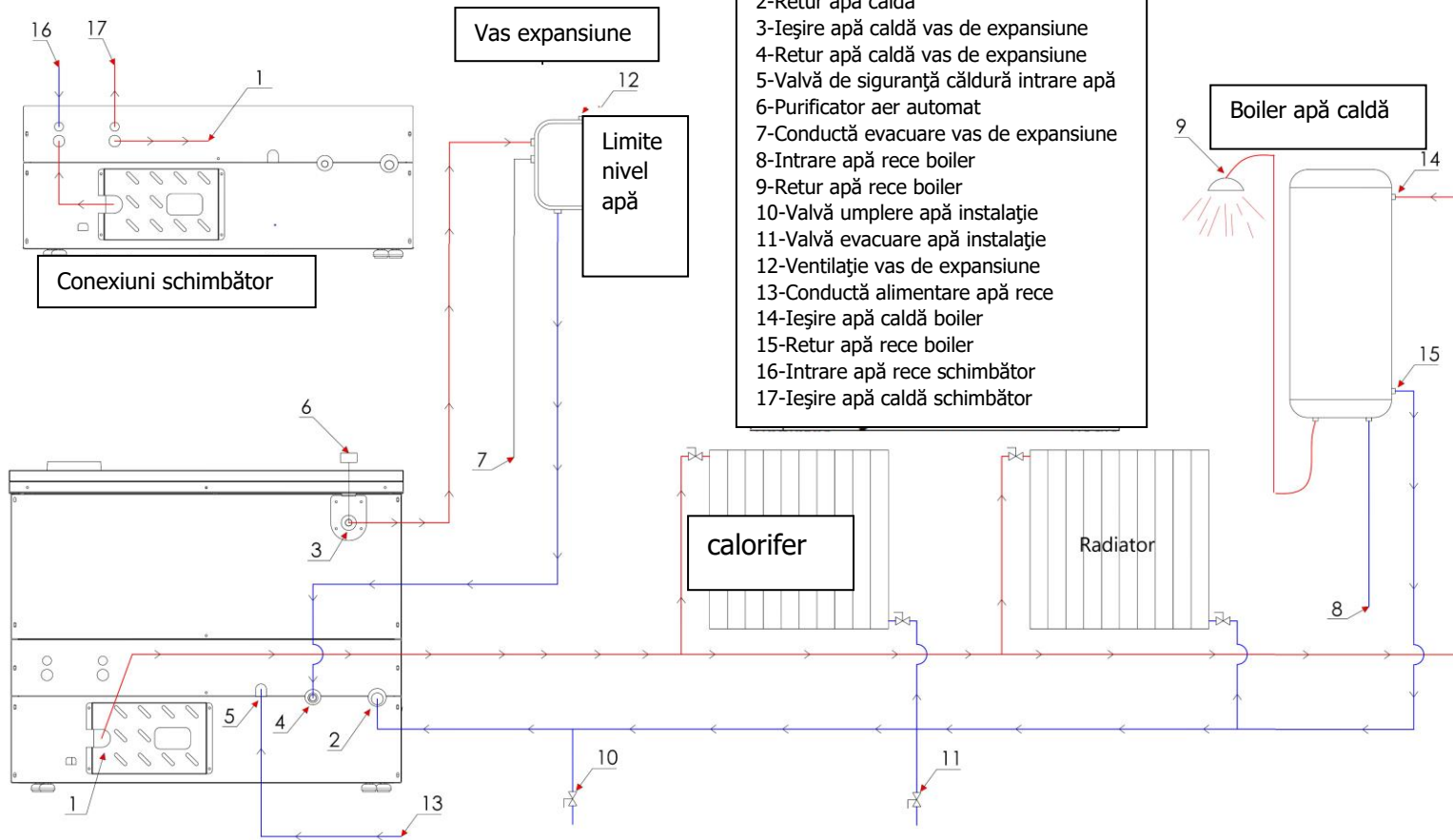
- Calorifere de 120 cm și mai lungi trebuie conectate la instalație și trebuie să aibă retur.
- Instalația trebuie să aibă valvă de umplere și golire.
- Se va monta o supapă de siguranță.
- Presiunea boilerului în funcțiune (sau oprit) trebuie să fie între 1-1,5 bar. În caz contrar, verificați valva de golire/umplere.

- Se recomandă instalarea unei supape termostat pentru calorifere pentru a vă asigura că temperatura camerei poate fi menținută la gradul dorit și pentru a oferi un confort ridicat la un cost redus.
- Standardele UE. Jumătate din instalație trebuie să fie de 1 "(32 instalații pentru boilere), jumătate 3/4" (25 cabine de instalare). Doar conexiunile caloriferului trebuie să fie de 1/2 "(20 țevi). (Se recomandă țeavă transversală, țeavă compozită, țeavă din cupru, țeavă fier negru).
- Conexiunile hidro sobei trebuie realizate cu uniune de fier conică.
- Se recomandă instalarea unui purificator de aer pe conducta de expansiune. (Schema de instalare)
- Se recomandă utilizarea unui solvent magnetic anticalcar în schimbător și cazan pentru admisia apei reci.
- Puteți adăuga apă la sistemul de instalație prin includerea unei supape de umplere externe pe linia de retur
- Supapa 11 din schema de instalare permite evacuarea apei din cazanul sobei și instalație
- Apa este alimentată prin rotirea la o jumătate de tură a robinetului de la supapa de umplere din instalație.
- Supapa de siguranță pentru căldură (5) trebuie lăsată deschisă.
- Supapa de siguranță pentru căldură, inclusă în produs (Schema de instalare - 5), este activată automat în cazul unei creșteri neașteptate de căldură (> 85°C). În timp ce asigură trecerea apei calde în interiorul cazanului, aceasta furnizează, de asemenea, apă rece către boiler de la conducta de apă.
- Trebuie luate măsuri de protecție împotriva înghețului. (Antigel).
- Apa nu trebuie să aibă depuneri, mizerie sau particule solide nedorite. Acestea se vor depune pe cazan și în interiorul instalației. Trebuie folosită apă potabilă pentru alimentarea acestuia.
- Dacă este nevoie, se va folosi un filtru anticalcar și pentru impurități înainte de conducta de alimentare cu apă.
- Instalația de apă nu trebuie să aibă depuneri de calcar, mizerie sau aditivi chimici. Nu trebuie utilizate ape dure sau corozive.

4.3.1. Schiță instalație



Model: Star



4.3.2. Rezervor de expansiune deschis

Când apa este încălzită de la 10 °C la 90 °C, volumul acesteia crește cu aproximativ 3,55%. Surplusul de apă care este încălzit și se dilată în cazan este colectat în rezervorul de expansiune și apa instalației este răcită și nivelul se completează de aici. Rezervoarele de expansiune împiedică creșterea presiunii sistemului din cauza expansiunii apei din instalație.

În sistemele de încălzire a clădirilor, asigurând în același timp siguranța cazanului și a instalației, acesta completează pierderile cauzate de evaporarea apei din instalație din cauza diverselor scurgeri, din motive de reparații și întreținere.

În sistemele cu expansiune deschise de încălzire cu apă caldă; este esențial ca apa să fie în contact direct cu aerul și temperatura sa să nu crească peste 100° C. Contactul apei cu aerul nu trebuie obstrucționat.

- Conexiunile rezervorului de expansiune trebuie realizate conform diagramei de instalare.
- Rezervorul deschis de expansiune trebuie montat deasupra nivelului celui mai înalt radiator (cel de prosoape din baie).
- Supapa nu trebuie utilizată pentru retur și returul vasului de expansiune.
- Returul și conductele de retur nu pot fi mai mici de ¾".
- Trebuie să existe o conductă de evacuare (valva nr 7) pentru a putea goli instalația.
- In locurile unde temperatura este mai joasă de 0 °C, rezervorul de expansiune trebuie amplasat în casă. În aceste regiuni trebuie utilizată soluție antigel.
- Nivelul apei din vasul de expansiune trebuie verificat săptămânal. Dacă este mai mic de jumătatea vasului, alimentați vasul cu apă.
- Conductele de siguranță trebuie instalate și întotdeauna acestea trebuie să urce către vasul de expansiune.



Utilizarea vaselor de exoansiune este obligatorie pentru sobele Fornello pe bază de combustibil solid.

Sistemele de expansiune închise nu pot fi utilizate.

În caz contrar, Fornello nu își asumă răspunderea.

4.3.3. Specificații apă instalație

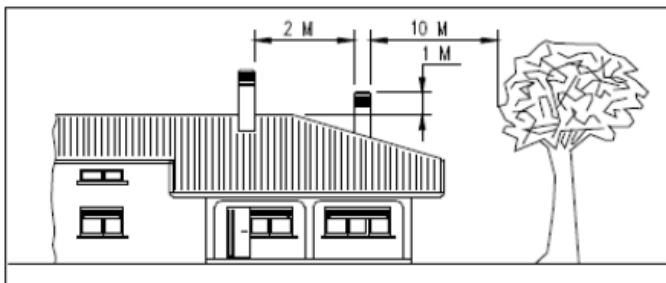
Proprietățile apei din cazan; EN 12953-10 "Boilere cu carcasă- Partea 10: Cerințe pentru alimentarea cu apă și calitatea apei" – trebuie să fie conform standardului. Pentru boiler și sistemul de încălzire se va utiliza doar apă potabilă pentru a preveni deteriorarea prin coroziune. Nu se va utiliza apă dură, există risc de coroziune. Apa utilizată pentru umplerea boilerului și a instalației nu va conține reziduuri, mizerie și alte particule solide. Astfel de depuneri și mizerie sunt extrem de periculoase pentru pompa de circulare. În cazul în care credeți că apa are impurități, trebuie să luați măsurile necesare.

Apa calcaroasă folosită în sistem formează un strat de depuneri de calcar sau nămol pe suprafețele de încălzire ale boilerului. Acest strat împiedică circulația apei și transferul de căldură și poate deforma boilerul. **Acest aspect nu face obiectul garanției.**

4.4. Ventilație și debit de aer

- În camera unde este montată soba trebuie să existe suficient aer pentru a asigura arderea regulată.
- Amplasarea sobei trebuie să permită accesul aerului proaspăt.
- Este recomandat ca soba să fie conectată la mediul exterior pentru ca țeava de admisie a aerului să pompeze constant aer proaspăt prin intermediul unei conducte ermetice.
- A se folosi un orificiu inferior de 300 cm², superior de 200 cm². Aceste guri nu trebuie închise. În caz contrar, există risc major.
- Evitați instalare unității în același mediu cu următoarele;
 - Incălzitoare tip B pe bază de gaz sau aeroterme sau ventilatoare fără carcasă
 - Conducte de ventilație.
 - Dispozitiv de aspirare care funcționează în aceeași încăpere – poate cauza probleme.

4.5. Instrucțiuni coș



- Cauza principală a focului pe coș;
- Alegerea necorespunzătoare a conductei sau a unui combustibil inflamabil.
- În caz de condiții necorespunzătoare, focul se poate aprinde în coș.
- Cum să le evităm;
- Coșul trebuie curățat de cel puțin 2 ori pe an, în funcție de calitatea combustibilului.
- Trebuie ales un coș corect și corespunzător.
- Coșul trebuie să fie etanș și să aibă izolație.
- După instalare, coșul trebuie curățat înainte de utilizare.
- În caz de utilizare după o perioadă lungă de timp, trebuie verificarea conductelor de evacuare a fumului.
- Distanța de la punctul maxim al acoperișului până la marginea înălțimii coșului trebuie să fie de cel puțin 80 cm.
- Soba va avea un coș dedicat.
- Teava de evacuare a gazelor nu trebuie să aibă fisuri. Suprafața interioară a coșului trebuie să fie netedă.
- Diametrul interior al coșului este de 130 mm. (pt modelul Star 150mm)
- Înainte de realizarea conexiunilor trebuie verificat tirajul coșului.
- Conducta sobei conectată la conducta orizontală de evacuare a gazelor arse nu trebuie să fie mai lungă de 2 m. Se recomandă utilizarea coturilor de 45 ° pentru conductele coșului în locul celor de 90 °. (Locul sobei trebuie ales în funcție de punctul cel mai apropiat al situării coșului.)
- Pentru a evita turbulențele în jurul coșului, asigurați-vă că nu există obstrucții (clădiri înalte, copaci etc.) Acestea trebuie să fie la cel puțin 10 m distanță.
- Coșul de fum trebuie să fie cu capac pentru a preveni repercusiunile cauzate de vânt și ploaie.

- Blocurile de beton sunt afectate de schimbările de temperatură, acoperișul plat din beton care este în contact direct cu aerul trebuie să fie complet izolat.
- Capacul de curățare a coșului de fum trebuie să fie sub conducta de evacuare a gazelor, curățarea coșului de fum ar trebui să se facă aici.
- Este necesar un sistem de evacuare a fumului care să funcționeze bine și să fie suficient pentru extragerea fumului (un coș de fum cu tracțiune naturală care să nu dea rateuri în caz de întrerupere a curentului electric).
- Trebuie luate măsurile necesare pentru a preveni formarea condensului în coș din cauza contactului cu cazanul.
- Blocarea sau închiderea conductei de evacuare a gazelor arse reprezintă un pericol major.



Sobele trebuie conectate la un coș de fum pentru a evacua vertical fumul din clădire sau la o conductă de evacuare a gazelor arse, situată în punctul cel mai înalt al clădirii. Conexiunile coșului trebuie realizate conform legii, în caz contrar fumul rezultat în urma arderii s-ar putea infiltra în perete și l-ar putea murdări. Fumul care scapă și/sau flacărele pot cauza arsuri sau chiar incendiu.

4.6. Instrucțiuni conductă pentru evacuare a fumului

- Conexiunile conductei de evacuare a fumului sunt foarte importante, prin urmare trebuie realizate cu atenție.
- Conexiunile trebuie realizate conform condițiilor de garanție.
- Secțiunile minime de deschidere ale suprafeței sunt de 15%. Înclinația secțiunii orizontale a conductei trebuie să fie de 3-5%. (3-5 cm per metru). Conducta orizontală a coșului de fum nu trebuie să fie mai lungă de 2 m.
- Diametrul interior al conductei coșului este de 130 mm (pt. Star 150mm).
- Conducta de evacuare a fumului trebuie să fie din material rezistent la căldură, coroziv și condens.
- Conducta coșului nu trebuie prelungită prin găurirea geamului sau a peretelui pentru a preveni încălzirea și zgomotul gazelor emanate de fum.
- Vă rugăm să respectați dimensiunile standard ale conductei, în caz contrar nu ne asumăm răspunderea.

- Depunerile de sedimente în interiorul coșului cauzează îngustarea diametrului interior și reducerea eficienței de ardere. Conductele și coșul trebuie curățate înainte de instalarea sobei.

4.7. Forme adecvate pentru coș și conexiuni

Secțiunea de coș care se află în exteriorul casei trebuie să fie izolată. În eventualitatea unei defecțiuni electrice a sobei, coșul trebuie să fie capabil să elimine fumul acumulat.

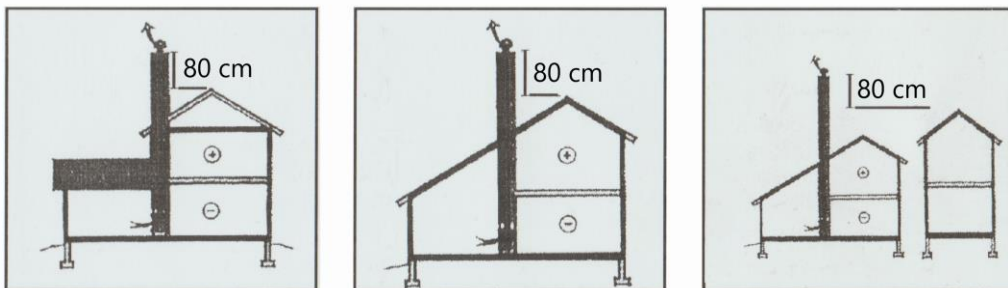


Figura 3- Forme acceptate de coș

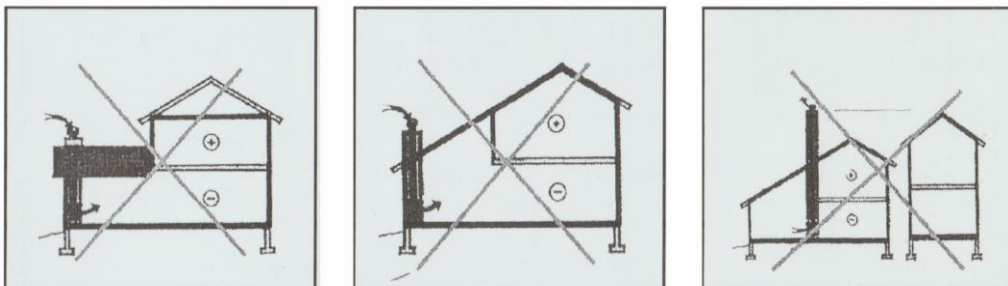
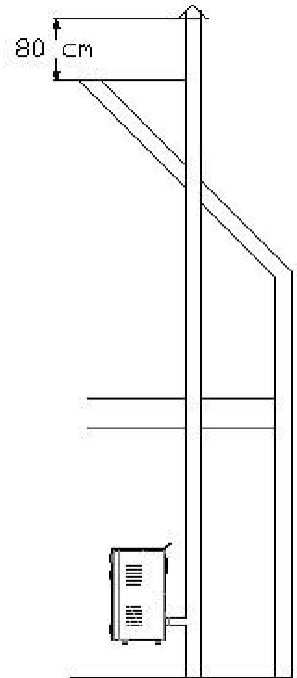
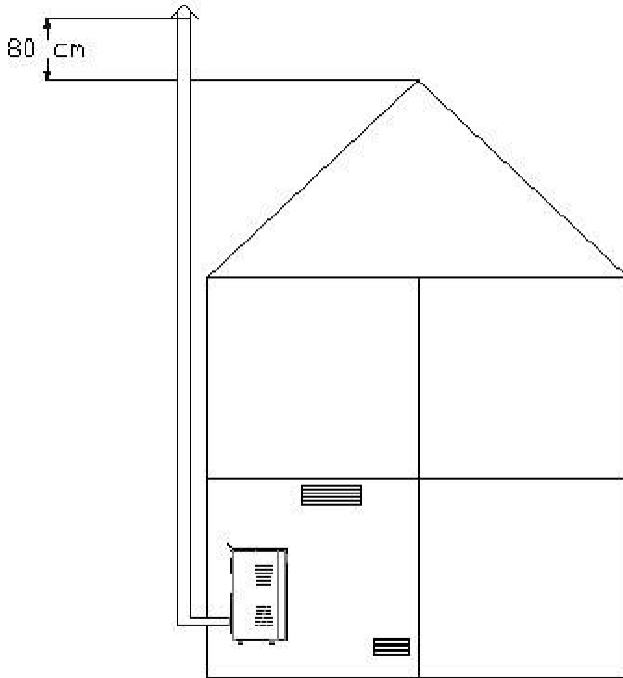


Figura 4- Forme necorespunzătoare de coș



**sobele din schită sunt cu scop demonstrativ



Locuințele și birourile care nu respectă standardele de mai sus prezintă risc de incendiu sau de scurgeri de gaz cu monoxid de carbon (CO). **Vă rugăm să respectați instrucțiunile de mai sus!**



CLIENT ADMITE CĂ: ÎN CAZUL ÎN CARE CLIENTUL NU RESPECTĂ CERINȚELE ȘI SCHIȚELE DE MAI SUS, ACESTA NU POATE PREȚINDE NICI UN DREPT SAU COMPENSAȚIE. PRODUCĂTORUL NU ÎȘI ASUMĂ NICI O RĂSPUNDERE.

5. FUNCȚIONARE

5.1. Atenționări înainte de utilizare

- Nivelul apei din vasul de expansiune trebuie verificat o dată pe săptămână. Dacă nivelul este sub jumatea vasului, alimentați
- Conexiunile coșului de fum și ale conductelor trebuie verificate pentru înfundare și scurgeri.
- Camera de ardere, vasul de cenușă și admisia de aer trebuie curățate.
- Combustibilul trebuie verificat dacă este umed sau nu.
- După o perioadă îndelungată de inactivitate, verificați conexiunile necesare pentru conductele de evacuare a fumului și conductele și instalațiile sanitare și în caz de îngheț înainte de a utiliza aparatul. Dacă este necesar, faceți reparații.
- Încălzitorul trebuie utilizat atunci când temperatura exterioară scade la + 12°C și mai jos. Dacă temperatura exterioară este între +12 și +15 °C, ar trebui să fie limitată. Dacă temperatura exterioară este peste +15 °C, încălzitorul nu trebuie utilizat. Aceste informații sunt drept referință. Dispozițiile guvernelor locale se aplică utilizării sobelor.



Etichetele de atenționare lipite pe sobă trebuie îndepărtate înainte de utilizare.

Pentru prima utilizare a sobei trebuie să se asigure o sursă de aer curat.



Fumul și mirosul produs de vopseaua de pe sobă sunt emanate doar la prima utilizare și nu durează mult. Deschideți ușile și ferestrele.

5.2. Încărcarea combustibilului

Soba este disponibilă cu ardere intermitentă și cu ardere continuă. Încărcarea combustibilului trebuie făcută în funcție de arderea preferată.

Ardere intermitentă; alimentând soba la intervale regulate pentru a menține arderea continuă și eficientă a sobei. În funcție de arderea combustibilului, trebuie făcute alimentări suplimentare. Înainte de fiecare încărcare de combustibil, curățarea cenușii se efectuează cu tija oscilantă situată pe partea dreaptă a sobei pentru a crește eficiența și se asigură că combustibilul care trebuie încărcat arde mai bine prin admisia aerului. Arderea cu flacără permite continuitatea arderii. Acest tip de combustie este modul de ardere recomandat pentru a obține o combustie mai eficientă.

Ardere continuă; are posibilitatea de a arde pentru o perioadă mai lungă decât arderea intermitentă. În acest mod de ardere, combustibilul este încărcat fără a depăși capacitatea maximă de încărcare a sobei. Atunci când această ardere este preferată, arderea pe termen lung se efectuează în funcție de combustibilul încărcat. Pentru a crește eficiența, curățarea cenușii se face cu tija oscilantă aflată lângă sobă și se asigură că combustibilul se îmbunătățește prin ardere.

Curățarea cenușii; trebuie să fie rece (nu trebuie să ardă). Suprafața camerei de ardere trebuie curățată cu ajutorul unei perii înainte de a curăta cenușa. Tija oscilantă de pe partea dreaptă a sobei este scoasă din orificiu și rotită spre dreapta pentru a goli zgura și cenușa. Înainte ca tava de cenușă curățată să fie introdusă în sobă, zgura și cenușa turnate în tava de cenușă și în rezervoarele mecanice cu clapă de aer sunt curățate.

Soba se va umple cu combustibil până la o înălțime de maxim 15 cm.

Combustibil ;

- Cantitatea de lemne sau brichete trebuie setată în funcție de tipul de combustibil.
- Alimentarea cu cărbune de ars trebuie setată în funcție de arderea dorită (intermitentă sau continuă).
- Produsul poate utiliza diverse tipuri de combustibil (cărbune, lemn etc)d etc.)

5.3. Controlul arderii

Ușa șemineului și a tăvii de cenușă trebuie ținute închise, cu excepția momentului golirii cenușii pentru a preveni aprinderea, realimentarea și răspândirea funinginii.

- Admisia de aer pentru ardere este controlată de o clapeta mecanică. În plus, datorită tijei oscilante, cenușa este curățată și trecerea aerului pentru ardere în camera de ardere este facilitată.
- Admisia principală de aer este asigurată de o clapetă mecanică de aer situată în spatele bazei pentru inițierea și continuitatea arderii.
- Admisia de aer secundară este situată în partea superioară și inferioară a capacului șemineului. În timpul arderii secundare, gazul nears generat în buncăr arde pentru a reduce valorile emisiilor.

5.4. Aprinderea inițială

- Puteți respecta urmoarea secvență în timpul aprinderii;
- Asigurați-vă că camera de ardere, tava de cenușă și rezervorul pentru cenușă sunt curate.
- O cantitate suficientă de carbune se introduce în camera de ardere.
- Prima aprindere se realizează cu ajutorul surceleleor și /sau hârtie.
- În funcție de modul preferat de ardere (continuă/ intermitentă) trebuie realizată alimenatrea cu combustibil.

6. Utilizarea cuptorului și instrucțiuni de gătit

Model: Avanos / Star

- Dimensiuni interior cuptor 320X480X175 (AVANOS), 367x495x260 (STAR) mm.
- Temperatura cuptorului nu poate fi reglată.
- Temperatura cuptorului și timpul de gătit pot varia în funcție de combustibilul utilizat
- La prima utilizare se va degaja un miros neplăcut. Este normal. Asigurați ventilație și asigurați-vă că nu inhalați.

- Curățați în mod regulat aparatul pentru a asigura utilizarea eficientă a cuptorului.
- Temperatura dorită trebuie atinsă înainte ca cuptorul să fie utilizat.
- Păstrați ușa cuptorului închisă.
- Nu încălziți conserve de tablă închise și borcane de sticlă.
- Nu puneți tavape baza cuptorului. Căldura poate deteriora fundul cuptorului.
- Nu utilizați produsul cu geamul ușii cuptorului îndepărtat sau spart.
- Când alimentele sunt introduse în cuptor, temperatura poate scădea cu aproximativ 20-30 de grade.
- Este recomandat să rotiți periodic tava de copt sau alimentele pentru a asigura o coacere uniformă a alimentelor în cuptor.
- Folosiți plăci metalice adecvate, recipiente din aluminiu și / sau crom cu înveliș antiaderent.
- Așezați vasele de gătit în mijlocul cuptorului atunci când coaceți în cuptor.



Suprafețele încinse pot cauza arsuri! Produsul este fierbinte cât timp soba este în funcțiune. Nu atingeți suprafețele fierbinți (geam cuptor, interior cuptor etc.) Nu lăsați copiii să se apropie de suprafețele fierbinți.




Utilizați mănuși de bucătărie când puneți mâncarea în cuptor



Nu vă apropiați de ușa cuptorului, pot ieși aburi fierbinți. Înainte de a scoate tava de gătit, deschideți puțin ușa cuptorului pentru a ieși aburul, apoi deschideți larg și scoateți recipientul.

7. Dispozitive sobă

7.1.Utilizare termostat și specificații

<u>Specificații termostat</u>			
Abatere :	%	±1	
Interval de operare :	°C	0-120	
Interval stocare temperatură :	°C	(-40) - (125)	
Abatere pe termen lung :	°C / year	<0.04	
Dimensiuni :	mm	65x33x74	

Termostat pentru reglare temperatură operare sobă;

- Mai întâi întrerupeți alimentarea cu energie electrică.
- Conectați din nou cablul de alimentare în timp ce butonul de reglare a termostatului este apăsat.
- Puteți seta valoarea temperaturii intermitente pe afișajul termostatului apăsând butonul.
- Țineți cont că valoarea setată este temperatura la care începe să funcționeze pompa.



Această setare nu este pentru reglarea temperaturii apei calde în sobă. Setarea este pentru temperatura de funcționare a pompei de circulare.

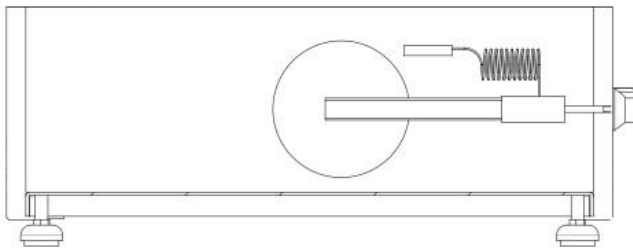
Dacă ecranul termostatului afișează "err";

- Sonda de temperatură indică faptul că sonda este defectă sau are o defecțiune la conexiunea cablului.
- Dacă ecranul afișează o eroare „err” pe ecran, pompa va funcționa continuu. Această situație a fost creată pentru siguranța sobei dvs.
- În cazul în care eroarea de temperatură din sonda de temperatură este eliminată, termostatul va continua să funcționeze în mod normal la temperatura setată.

7.2.Utilizarea clapetei mecanice pentru aer



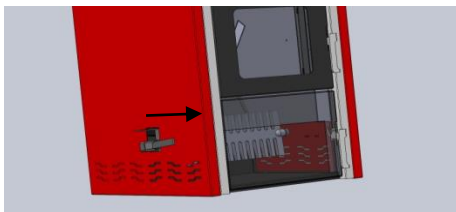
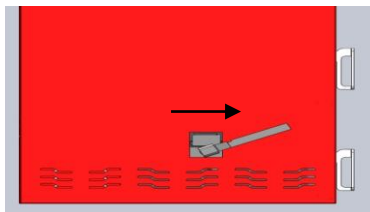
- Clapeta de aer funcționează la 40-80°C.
- Prin reglarea clapetei de aer la dreapta sobei, puteți regla temperatura apei în intervalul specificat pentru a stabili temperatura maximă la care soba va intra în modul "sleep".
- Când temperatura apei atinge temperatura setată manual, clapeta de aer se închide pentru a împiedica intrarea aerului și trece în modul "sleep".
- Când soba este în modul sleep și temperatura apei scade sub valoarea setată, clapeta de aer se deschide automat pentru a intra aer și a începe să ardă.



7.3.Utilizare tijă oscilantă

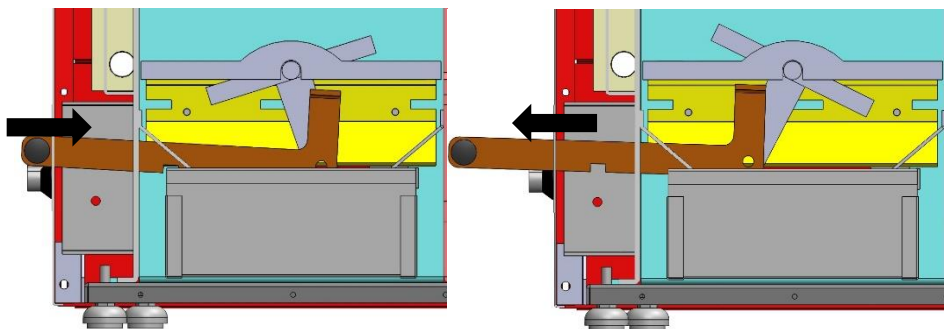
7.3.1. Curățarea grătarului

Model: Avanos / Supernova / Sauna / toros



Tija oscilantă din partea stângă a sobei este scoasă din poziția sa și trasă spre dreapta, în poziție orizontală. Combustibilul sub formă de cenușă și cenușa de pe grătar sunt golite în tava pentru cenușă.

Model: Star



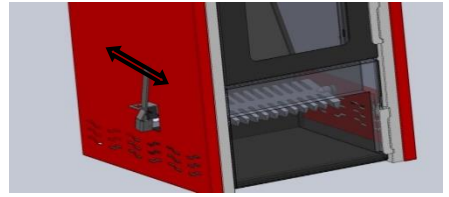
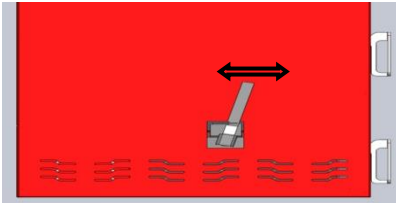
Tija oscilantă localizată în vecinătatea sobei este ridicată (scoasă de pe canalul său) și mișcată înainte-înapoi pentru ca cenușa și jarul de pe grătar să cadă în tava de cenușă. La terminarea procesului, tija trebuie să fie poziționată orizontal (coborâtă) în canalul său.

Procesul acesta;

- Ajută la curățarea camerei de ardere înainte de aprinderea sobei și asigură suficientă ardere,
- După ce apa a atins în mod neașteptat punctul de fierbere,
- După terminarea arderii în sobă, aceasta are scopul de a curăța soba.

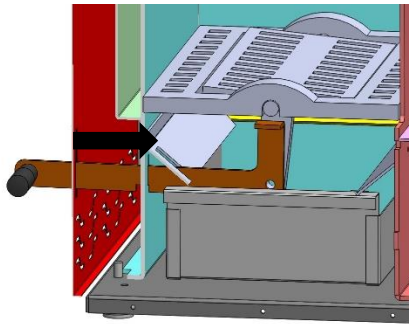
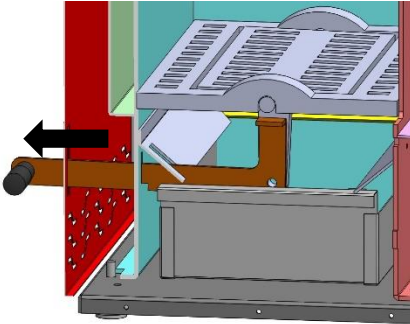
7.3.2. Eliminarea cenușii

Model: Avanos / Supernova / Sauna / toros



Tija oscilantă din partea stângă a sobei este scoasă din poziția sa și trasă spre dreapta, în poziție orizontală. Combustibilul și cenușa de pe grătar este golită în tava pentru cenușă.

Model: Star



Tija oscilantă localizată în vecinătatea sobei este mișcată înainate-înapoi (orizontal, pe canalul său) și cenușa de pe grătar este eliberată să cadă în tava de cenușă. În timpul procesului și la terminarea procesului, tija trebuie să fie poziționată orizontal în canalul său.

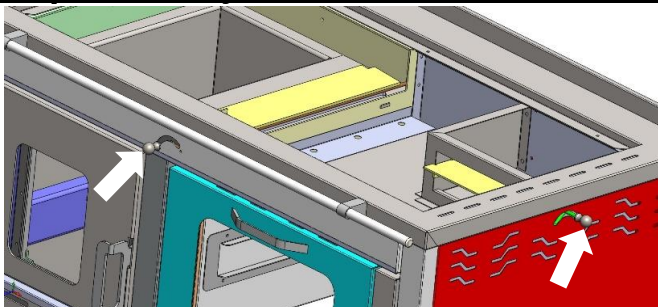
Procesul acesta;

- Asigură o ardere eficientă prin scuturarea cenușei în timpul arderii,
- Combustibilul solid (cărbone, lemn etc.) arde mai eficient prin admisia de aer.

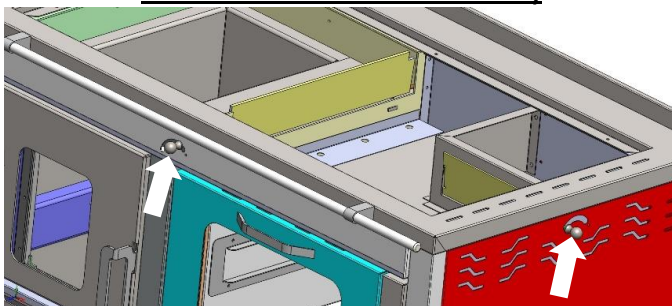
7.4.Utilizarea clapetei de fum (Star)

Clapetele de fum de la sobă au mai mult funcții, nu doar eliberarea fumului generat în timpul arderii. Poziționarea clapetei de fum pentru fiecare funcție este demonstrată mai jos.

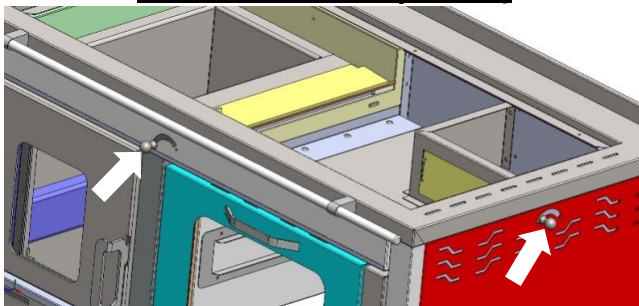
In cazul aprinderii inițiale sau a încărcării combustibilului;



Pentru utilizarea caloriferelor;

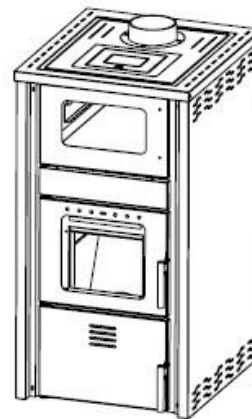
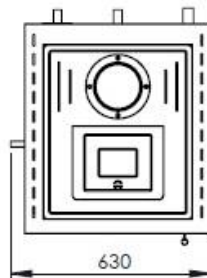
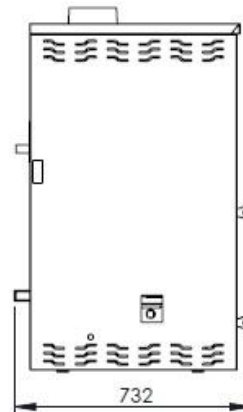
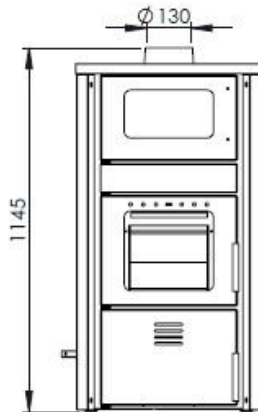
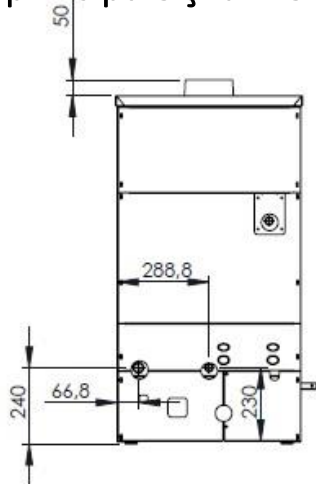


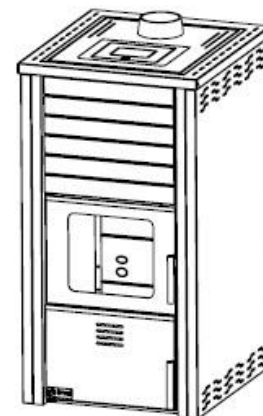
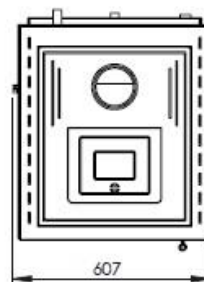
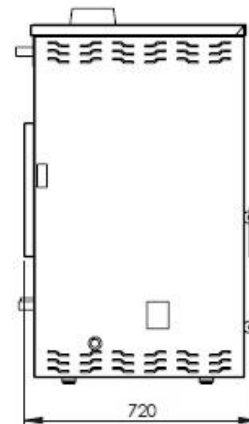
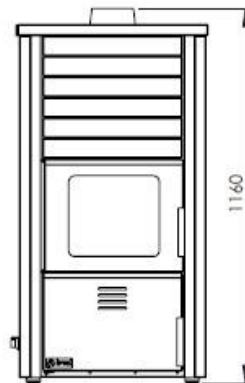
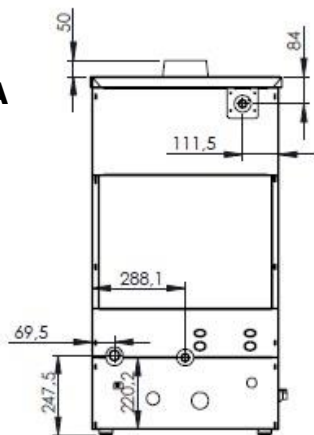
Pentru utilizarea cuptorului;



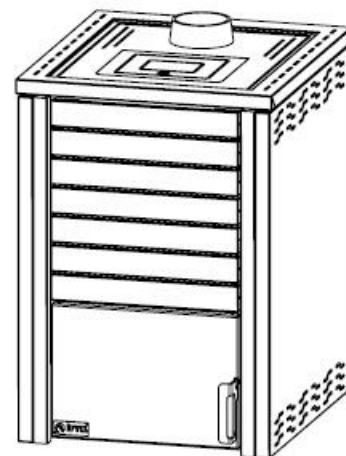
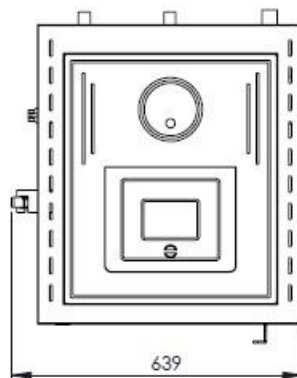
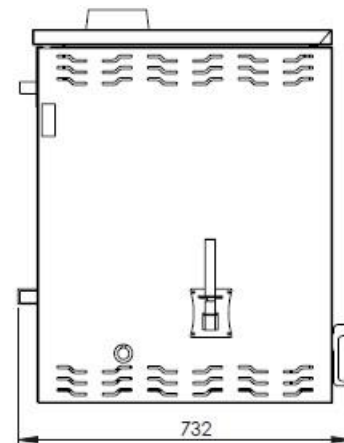
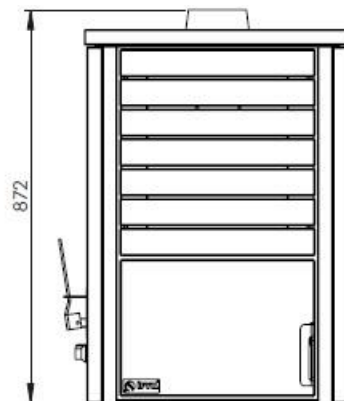
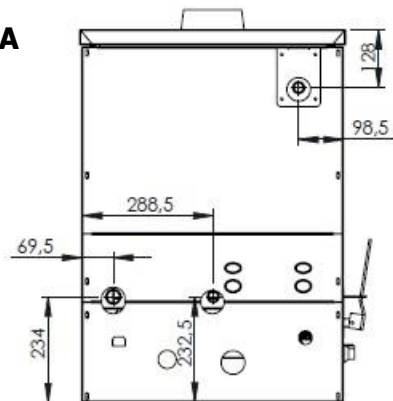
8. Piese principale și dimensiuni

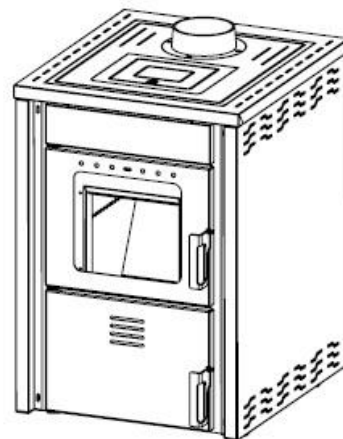
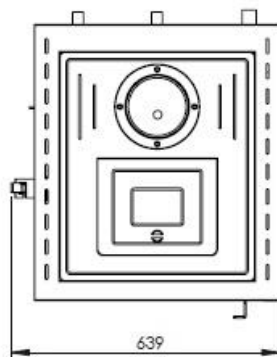
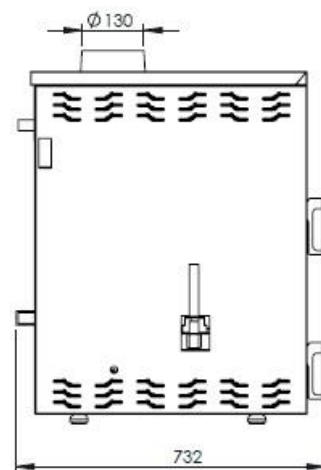
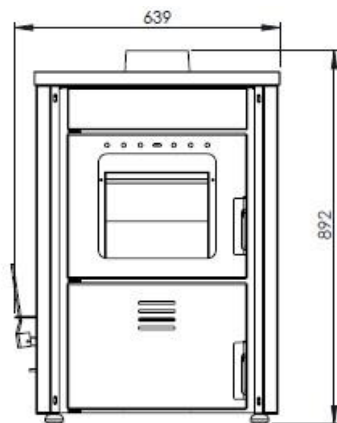
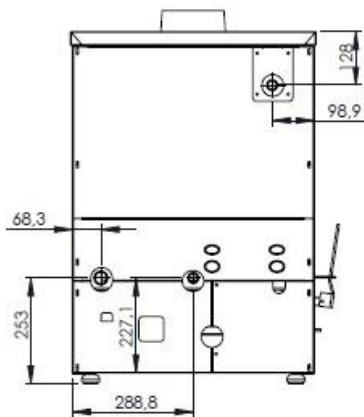
AVANOS



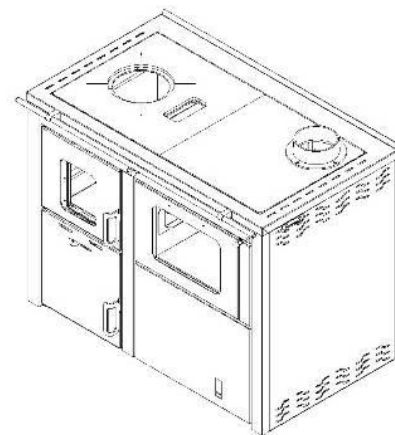
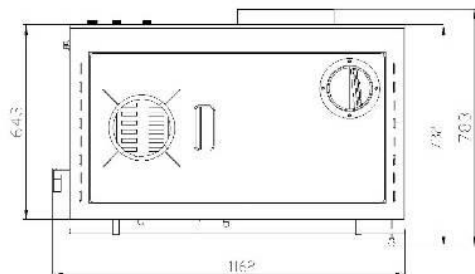
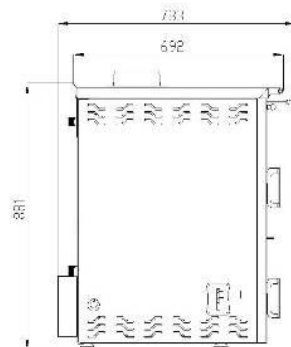
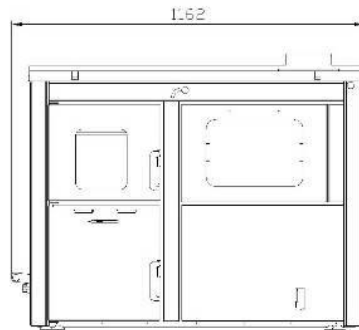
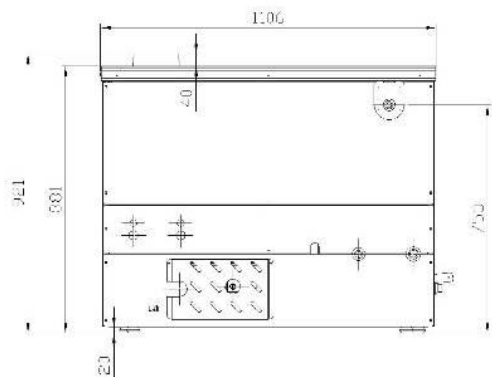
SUPERNOVA

SAUNA









TOROS

STAR



9. Led avertizare pompă

Culoare LED	Semnificație	Descriere detaliată
 <p>lights green Verde</p>	Funcționează normal	Pompa funcționează normal.
 <p>blinks green Verde intermitent</p>	 <p>Pierdere de aer. Pompa este în mod standby (versiune PWM)</p>	<p>Pump will try to take the air in the system for 10 minutes. The pump then this process will not work if the maximum speed; by the user via the switch should be set to the desired value. Pompa este în modul standby. (versiune PWM)</p>
 <p>blinks red/green Verde/roșu intermitent</p>	Funcționare anormală (Pompa s-a oprit)	Pompa s-a oprit din cauza problemei. După eliminarea problemei pompa va începe să funcționeze.
 <p>blinks red Roșu intermitent</p>	(Pompa s-a oprit)	Reporniți pompa. Dacă ledul roșu pâlpâie din nou, înlocuiți pompa cu una nouă
 <p>Nici o lumină</p>	Lipsă alimentare energie electrică	Pompa nu este alimentată cu energie electrică.

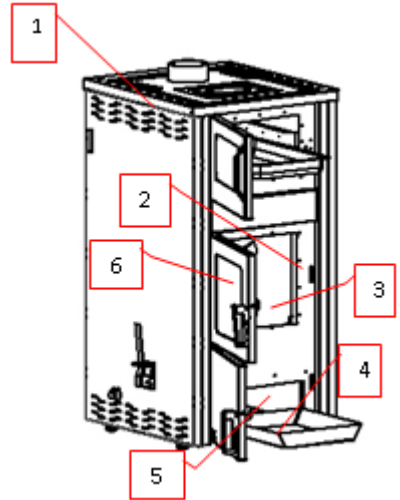
10. Intreținere și curățare



Operațiunile de curățare se vor efectua când soba nu este în funcțiune (este rece), iar comutatorul este în poziția închis.

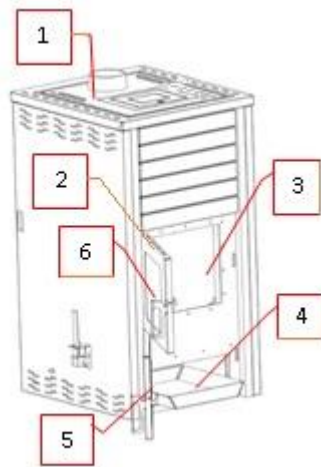
AVANOS

- Scoateți porțiunea de carcasă de deasupra (1) și curățați suprafața cu peria furnizată împreună cu soba.
- Porțiunea de sus a compartimentului de încălzire trebuie curățată prin îndepărtarea porțiunii de carcasă de deasupra (1) curățați cu ajutorul periei.
- Suprafața de pe interiorul ușii frontale de încălzire (2) trebuie curățată cu ajutorul periei.
- Curățați ambele fețe ale grilajului (3).
- Curățați tava de cenușă (4) și secțiunea unde se află aceasta (5) în mod regulat și aveți grijă ca cenușa să nu cadă din tava de cenușă. În caz contrar, dispozitivul de reglare mecanic pentru debitul de aer nu va funcționa corect.
- Curățați geamul sobei (6) cu un detergent cremă, iar lateralele cu ajutorul unei cârpe ude.
- Nu utilizați substanțe inflamabile, explozive, chimice etc. la curățarea sobei.



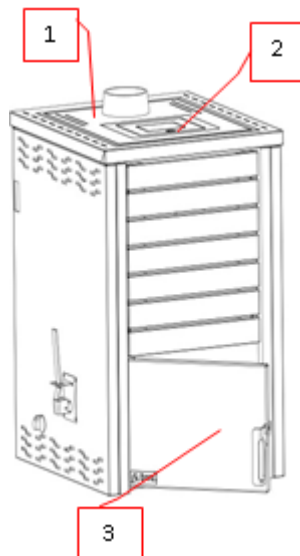
SUPERNOVA

- Scoateți porțiunea de carcasă de deasupra (1) și curățați suprafața cu peria furnizată împreună cu soba.
- Suprafața de pe interiorul ușii superioare (1) trebuie curățată cu ajutorul periei.
- Suprafața de pe interiorul ușii frontale (2) trebuie curățată cu ajutorul periei.
- Curățați ambele fețe ale grilajului (3).
- Curățați tava de cenușă (4) și secțiunea unde se află aceasta (5) în mod regulat și aveți grijă ca cenușa să nu cadă din tava de cenușă. În caz contrar, dispozitivul de reglare mecanic pentru debitul de aer nu va funcționa corect.
- Curățați geamul sobei (6) cu un detergent cremă, iar lateralele cu ajutorul unei cârpe ude.
- Nu utilizați substanțe inflamabile, explozive, chimice etc. la curățarea sobei.



SAUNA

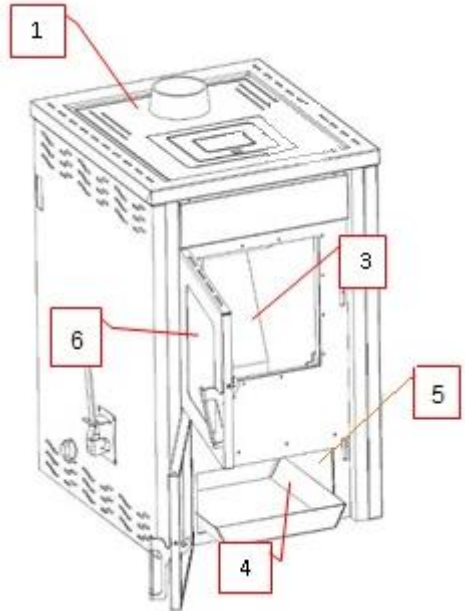
- Scoateți porțiunea de carcasă de deasupra (1) și curățați suprafața cu peria furnizată împreună cu soba.
- Porțiunea de sus a compartimentului de încălzire trebuie curățată prin îndepărtarea porțiunii de carcasă de deasupra (1) curățați cu ajutorul periei.
- Suprafața de pe interiorul ușii superioare de încălzire (2) trebuie curățată cu ajutorul periei.
- Curățați tava de cenușă (3) în mod regulat și aveți grijă ca cenușa să nu cadă din tava de cenușă. În caz contrar, dispozitivul de reglare mecanic pentru debitul de aer nu va funcționa corect.



- Curățați ambele fețe ale grilajului.
- Nu utilizați substanțe inflamabile, explozive, chimice etc. la curățarea sobei.

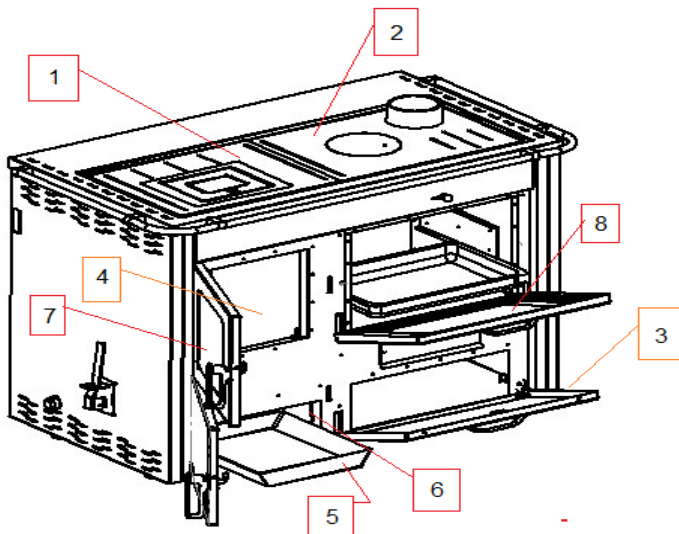
TOROS

- Scoateți porțiunea de carcasă de deasupra (1) și curățați suprafața cu peria furnizată împreună cu soba.
- Suprafața de pe interiorul ușii frontale de încărcare (2) trebuie curățată cu ajutorul periei.
- Curățați ambele fețe ale grilajului (3).
- Curățați tava de cenușă (4) și secțiunea unde se află aceasta (5) în mod regulat și aveți grijă ca cenușa să nu cadă din tava de cenușă. În caz contrar, dispozitivul de reglare mecanic pentru debitul de aer nu va funcționa corect.
- Curățați geamul sobei (6) cu un detergent cremă, iar lateralele cu ajutorul unei cârpe ude.
- Nu utilizați substanțe inflamabile, explozive, chimice etc. la curățarea sobei.



- Sobia trebuie curățată de cel puțin 2 ori pe an, în funcție de combustibilul utilizat.
- Nu pulverizați soluția de curățare pe piesele vopsite sau pe chederele ușii camerei de ardere.

STAR



- Zonele care sunt expuse la deschiderea capacului din spate (1) trebuie curățate cu ajutorul unei perii.
- Gura de evacuare a gazelor arse trebuie curățată cu ajutorul unei perii de curățare prin ridicarea carcasei de deasupra (2) a cuptorului.
- Carcasa superioară (2) a cuptorului trebuie ridicată, iar partea superioară și laturile cuptorului trebuie curățate cu ajutorul unei perii.
- Camera de cenușii (3) trebuie curățată cu o perie o dată pe lună, scoțând șuruburile.
- Curățați partea inferioară și superioară a grătarului fix-dreapta-stânga și a grătarului cu mișcare medie din camera de ardere (4).
- Tava de cenușă (5) și camera de cenușă (6) a sobei trebuie curățate în mod regulat și trebuie avut grijă să nu se revăriseze cenușa. În caz contrar, dispozitivul mecanic de reglare a fluxului de aer nu își va putea îndeplini rolul.
- Curățați camera sobei (7) și sticla cuptorului (8) cu o cârpă moale umedă, folosind un detergent pentru suprafețe, iar exteriorul cu o cârpă umedă.
- Nu pulverizați cu detergent piesele vopsite sau garniturile de pe ușa camerei de ardere.
- Nu utilizați substanțe inflamabile, explozive etc. la curățarea sobei. Nu utilizați substanțe chimice care ar putea da naștere la situații periculoase.

11. PROBLEME, CAUZE și SOLUTII

Eventuale probleme	Cauza	Soluții
<ul style="list-style-type: none"> Arderea nu este eficientă și la deschiderea ușii de încărcare flăcările ies afară. (flăcările ies pe ușa de încărcare) 	<ul style="list-style-type: none"> Ardere necorespunzătoare a aerului 	<ul style="list-style-type: none"> Curățați păstrați curat șicoșul.
	<ul style="list-style-type: none"> Tiraj necorespunzător coș 	<ul style="list-style-type: none"> Este nevoie de un nou coș, corespunzător pentru nevoile sistemului. Citiți capitolul relevant din manual.
	<ul style="list-style-type: none"> Combustibil necorespunzător 	<ul style="list-style-type: none"> Acordați atenție puterii calorice și caracteristicilor combustibilului utilizat. Pentru o ardere eficientă, recomandăm utilizarea lemnelor uscate sau a cărbunilor mai mari.
	<ul style="list-style-type: none"> Congestia în căile de trecere a aerului 	<ul style="list-style-type: none"> Asigurați ventilația în camera unde este amplsată soba
<ul style="list-style-type: none"> Soba nu se încălzește 	<ul style="list-style-type: none"> Instalare greșită 	<ul style="list-style-type: none"> Instalarea trebuie făcută în conformitate cu cerințele de instalare
	<ul style="list-style-type: none"> Combustibil necorespunzător 	<ul style="list-style-type: none"> Utilizați combustibilul recomandat de compania noastră.
	<ul style="list-style-type: none"> Capacitate necorespunzătoare 	<ul style="list-style-type: none"> Combustibilul utilizat trebuie să fie schimbat și trebuie utilizat suficient combustibil.
	<ul style="list-style-type: none"> Aer în sistemul de încălzire 	<ul style="list-style-type: none"> Aerul din instalație trebuie scos
	<ul style="list-style-type: none"> Mai puțin combustibil 	<ul style="list-style-type: none"> Izolația spațiului trebuie îmbunătățită.

	<ul style="list-style-type: none"> • Alegere incorectă a coșului de fum 	<ul style="list-style-type: none"> • Căldura din casă trebuie verificată și, dacă este nevoie, trebuie aleasă o sobă adecvată.
	<ul style="list-style-type: none"> • Izolația camerei nu este bună 	
	<ul style="list-style-type: none"> • Alegere greșită a produsului 	
<ul style="list-style-type: none"> • Deși cazanul funcționează, acesta nu ajunge la temperatura dorită și consumul de combustibil este mare. 	<ul style="list-style-type: none"> • Consum prost al combustibilului 	<ul style="list-style-type: none"> • Schimbați combustibilul.
	<ul style="list-style-type: none"> • Nu s-a făcut mentenanța sau curățarea sobei. 	<ul style="list-style-type: none"> • Soba trebuie verificată și curățată.
	<ul style="list-style-type: none"> • Aerul pătrunde în sobă pe deasupra sau prin laterale. 	<ul style="list-style-type: none"> • Contactați serviciul tehnic.
	<ul style="list-style-type: none"> • tiraj insuficient coș 	<ul style="list-style-type: none"> • Soba trebuie să aibă izolație
		<ul style="list-style-type: none"> • Construcția coșului este necesară pentru intslața coșului.
<ul style="list-style-type: none"> • Consumă mult combustibil. 	<ul style="list-style-type: none"> • Capacitate necorespunzătoare 	<ul style="list-style-type: none"> • Camera trebuie izolată.
		<ul style="list-style-type: none"> • Schimbare combustibil.
		<ul style="list-style-type: none"> • verificați căldura în locuință
<ul style="list-style-type: none"> • Tija oscilantă nu se mișcă 	<ul style="list-style-type: none"> • Cărbune sau un material tare este blocat în grilaj. 	<ul style="list-style-type: none"> • Grrilajul trebuie verificat și curățat.
<ul style="list-style-type: none"> • Unele calorifere au problemă de încălzire. 	<ul style="list-style-type: none"> • Este posibil ca caloriferele care nu se încălzesc să aibă aer. 	<ul style="list-style-type: none"> • Verificați dacă este aer în calorifere
	<ul style="list-style-type: none"> • Conductă cu diametru incorect 	<ul style="list-style-type: none"> • Calculul diametrului trebuie făcut în mod corect
<ul style="list-style-type: none"> • Pompa nu funcționează. 	<ul style="list-style-type: none"> • Termostatul poate fi defect. 	<ul style="list-style-type: none"> • Asigurați-vă că termostatul funcționează
<ul style="list-style-type: none"> • Circulația în pompă nu funcționează 	<ul style="list-style-type: none"> • Există aer în pompă. 	<ul style="list-style-type: none"> • Aerul din pompă va fi expulzat automat.

<ul style="list-style-type: none"> • Aerul din interiorul pompei nu poate fi distribuit. 	<ul style="list-style-type: none"> • Este posibil ca pompa să fie blocată. 	<ul style="list-style-type: none"> • Verificați luminile pompei. Informațiile referitoare la leduri fac parte din manual.
<ul style="list-style-type: none"> • Soba se supraîncălzește când deschiderea clapetei de aer este minimă. 	<ul style="list-style-type: none"> • Este posibil să existe o substanță străină în fața clapetei de aer. 	<ul style="list-style-type: none"> • Scoateți tava de cenușă din sobă și curățați fața clapetei de aer.
<ul style="list-style-type: none"> • Soba și coșul sunt adesea negre 	<ul style="list-style-type: none"> • Se utilizează cărbune de proastă calitate 	<ul style="list-style-type: none"> • Curățați în jurul clapetei d aer, scoțând partea din spate a sobei.
	<ul style="list-style-type: none"> • Nu s-a utilizat combustibilul recomandat de compania noastră 	<ul style="list-style-type: none"> • Schimbați combustibilul
	<ul style="list-style-type: none"> • Ardere la temperatură joasă sau capacitate depășită 	<ul style="list-style-type: none"> • Nu folosiți soba la temperatură joasă. Asigurați-vă că temperatura subsolului este conform așteptărilor.
	<ul style="list-style-type: none"> • Ardere necorespunzătoare 	<ul style="list-style-type: none"> • Verificați ventilația în camera unde este amplsată soba.
	<ul style="list-style-type: none"> • Tiraj necorespunzător 	<ul style="list-style-type: none"> • Creșteți tirajul cosului
<ul style="list-style-type: none"> • Deși soba este la temperatura dorită, mediul din jur nu se încălzește. 	<ul style="list-style-type: none"> • Probleme de instalare • Aer în sistemul instalației • Izolație necorespunzătoare <p>Soba aleasă nu are coeficient caloric corespunzător</p>	<ul style="list-style-type: none"> • Verificați izolația conductei, a cădirii și radiatoarele necesare. • Selectați soba corespunzătoare pentru temperaturile ambientale dorite.

12. Instrucțiuni importante pentru utilizare eficientă

- Asigurați-vă că tava de cenușă și camera de ardere sunt curate înainte de a aprinde focul în sobă.
- Vă rugăm să curățați interiorul modelelor vitrate cu ajutorul unui agent de curățare și exteriorul cu o cârpă curată.
- Se recomandă utilizarea sobei într-un mediu cu izolație.
- Această sobă este destinată pentru utilizare în interiorul caselor, birourilor și locurilor de la interior. Vor exista pierderi de energie și eficiență în balcon, depozite etc.
- Nu trebuie utilizat un alt combustibil în afara celor specificate.
- Utilizați combustibilul specificat pentru a asigura o durată lungă de viață și o ardere eficientă a boilerului (consultați specificațiile combustibilului)
- Folosiți comutatorul de pornire/oprire când soba este în funcțiune (nu scoateți cablul din priză pentru a opri alimentarea cu energie).
- Instalarea coșului de fum trebuie să se facă conform instrucțiunilor.
- Întreținerea anuală va prelungi durata de viață a sobei.
- Întreținerea și curățarea sobei și a coșului de fum trebuie făcute de cel puțin 2 (două) ori pe an, în funcție de tipul de combustibil utilizat.
- Puterea de încălzire recomandată trebuie calculată în funcție de puterea calorică a suprafeței utilizate.
- Diametrul conductelor de instalare trebuie să fie corespunzător cerințelor de instalare.

13. SUGESTII ȘI FEEDBACK

- Vă rugăm să citiți schița de instalare și ghidul de utilizare cu atenție.
- O dată pe an, soba trebuie verificată de un serviciu autorizat.
- Vă rugăm să nu porniți soba când ușa sobei este deschisă.
- In caz de incendiu, vă rugăm să opriți soba și să o scoateți din priză, aerisiți încăperea și apelați departamentul Pompieri.
- **Vă rugăm să folosiți combustibilul recomandat.**
- **Vă rugăm să respectați instrucțiunile de utilizare.**

SC Conbeta SRL

INFORMATII DE CONTACT

Telefon: +40 (337) 401 310

E-mail: OFFICE@CONBETACONSTRUCTII.RO

Adresa: DN 2 , Șoseaua Națională, 5, Golești judetul Vrancea

Va mulțumi pentru alegerea făcută!



Numere de contact Service

Pentru numere de contact service tehnic, vă rugăm să accesați www.fornello.ro



Modificările aduse produsului și utilizarea de piese de schimb greșite, neoriginale, nu sunt acoperite de garanție.



Suntem cunoscuți și recunoscuți ca fiind un partener valoros și de încredere atât de clienți, consumatori, furnizori, cât și de comunitățile unde ne desfășurăm activitatea.

Oferim clienților și partenerilor noștri pe lângă gama largă de produse de instalații și obiecte sanitare, pachete complete, asigurându-le suport tehnic și servicii utile

Firma se află într-un proces continuu de extindere.



fornello